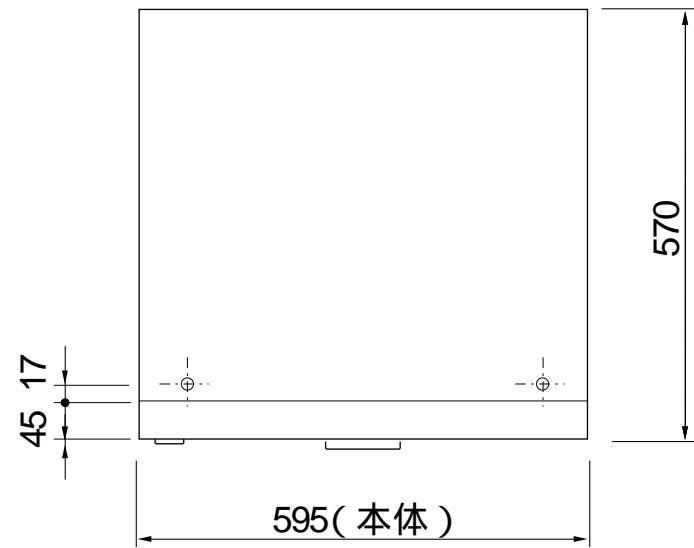
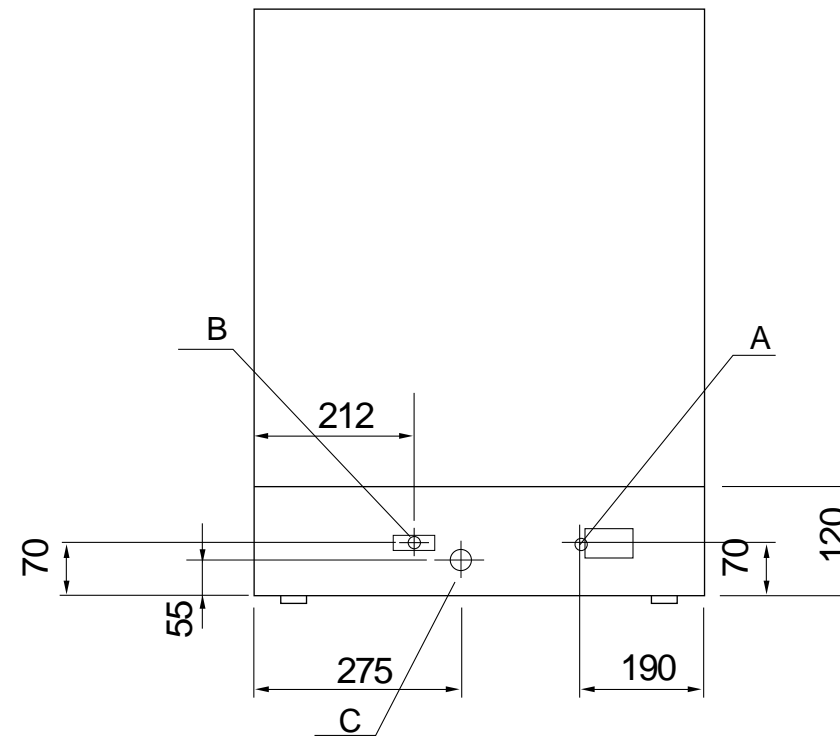


平面図



背面図



Miele

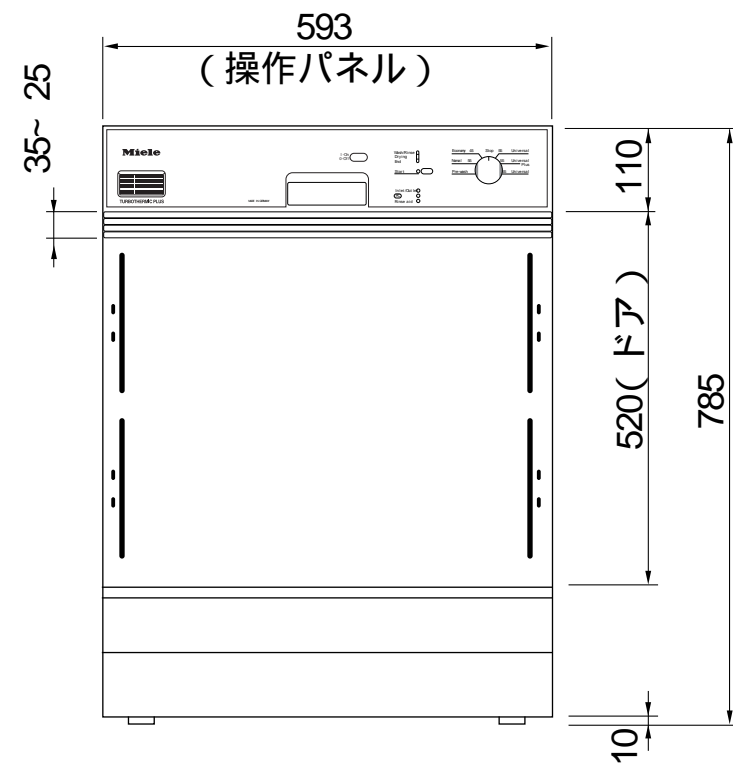
外形寸法図

食器洗い機

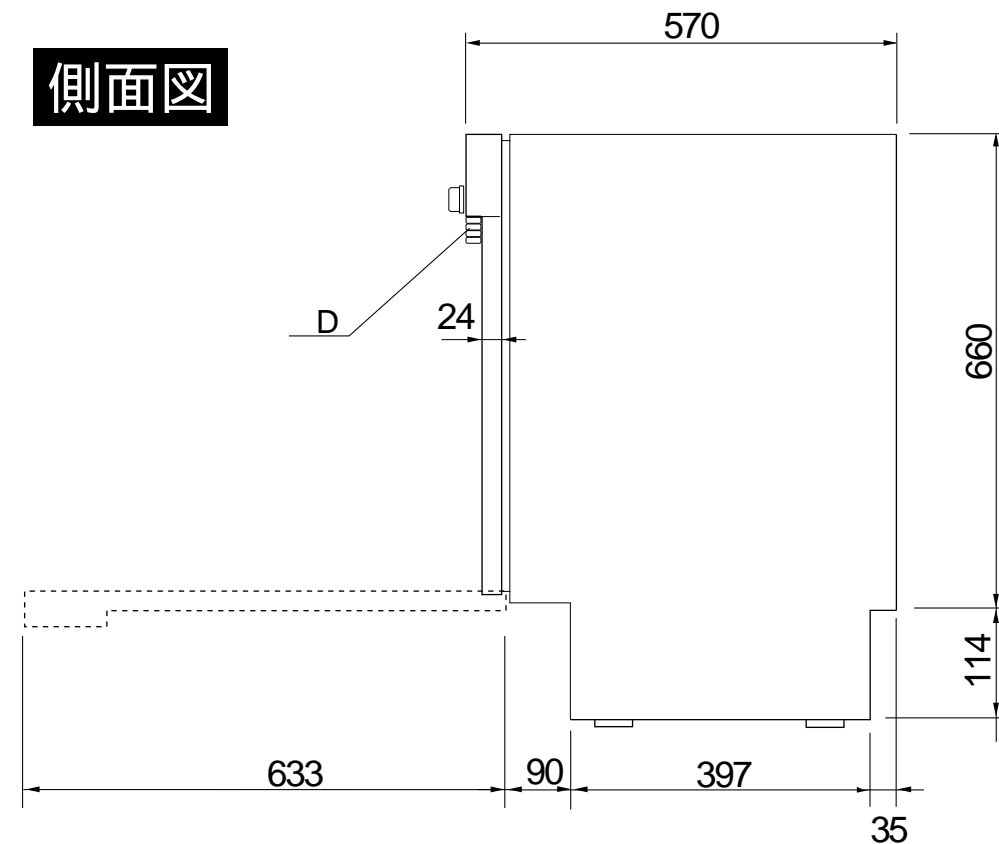
型式：G646PSCi

- A 電源コード (1.9m プラグ付き)
- B 給水ホース (1.5m)
- C 排水ホース (1.5m 外径 29mm)
- D 飾り板
飾り板は 5.0mmφ
4ブロックに分割できます。

正面図



側面図



型式	G646PSCi	
設置方法	ビルトイン専用	
電源 (V , Hz)	単相 200V 50/ 60Hz	
コンセント形状	 20A 専用回路	
消費電力	湯沸ヒーター (W)	2700
	洗浄モーター (W)	200
	最大時合計 (W)	2900
	最大電流 (A)	13.5
乾燥方法	余熱乾燥 強制排気	
標準使用水量 (ℓ)	19	
作動水圧 (kg/cm ²)	1.0~ 10kg/cm ²	
使用水温度範囲 (°C)	Max. 60	
外形寸法	595x 570x 790~ 840 mm	
ビルトイン設置開口寸法 (Wx Dx H)	600x 580x 790~ 840mm	
総重量	54kg	
前面化粧材	要ドア材取付	