

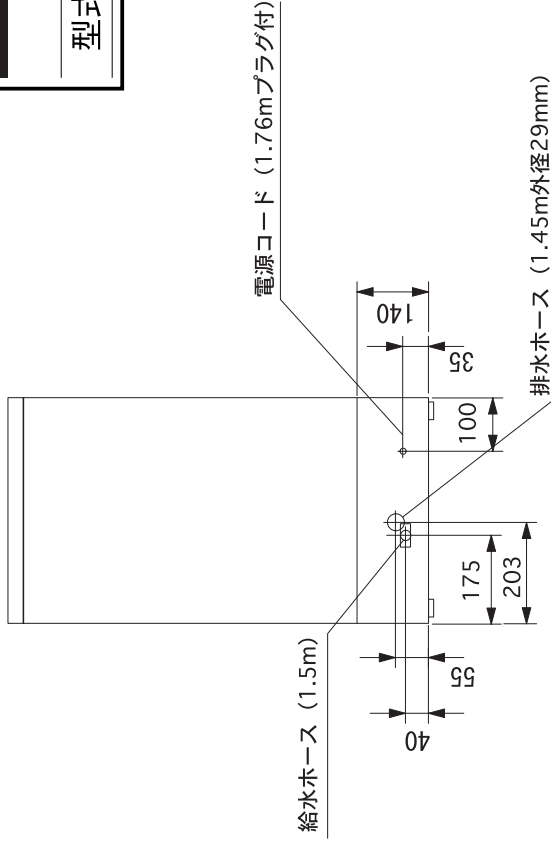
Miele

外形寸法図

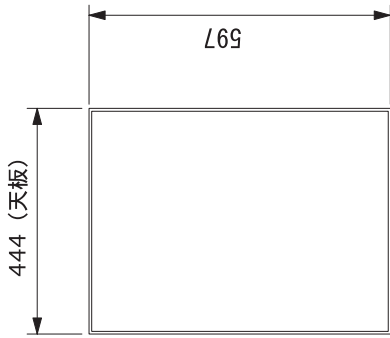
食器洗い機

型式：G611-3PSCu

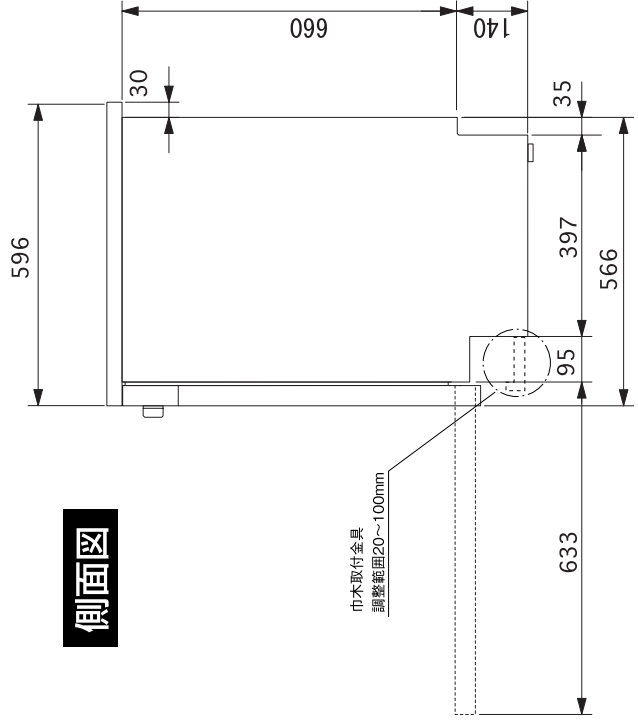
背面図



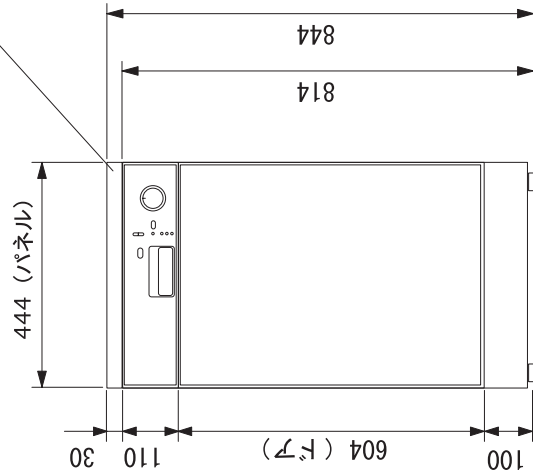
平面図



側面図



正面図



型式	G611-3PSCu	
設置方法	単独置き/ビルトイン兼用	
電源 (V, Hz)	単相200V 50/60Hz	
コンセント形状	□ 20A 専用回路	
湯沸ヒーター (W)	2350	
洗浄モーター (W)	200	
最大時計 (W)	2900	
最大運転電流 (A)	14.0	
乾燥方法	余熱乾燥	
標準使用水量 (ℓ)	14 (トップシロ時1)	
作動水圧 (kg/cm ²)	1.0~10kg/cm ²	
使用水温度範囲 (°C)	Max. 60 °C	
外形寸法	446×572×844~894mm	
ビルトイン設置開口寸法	450×580×814~864mm	
総重量	50kg	
前面化粧材	ハナル材取付可能	