

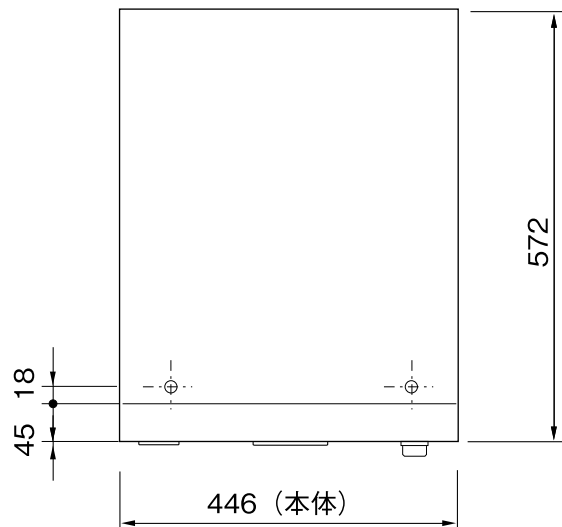
# Miele

## 外形寸法図

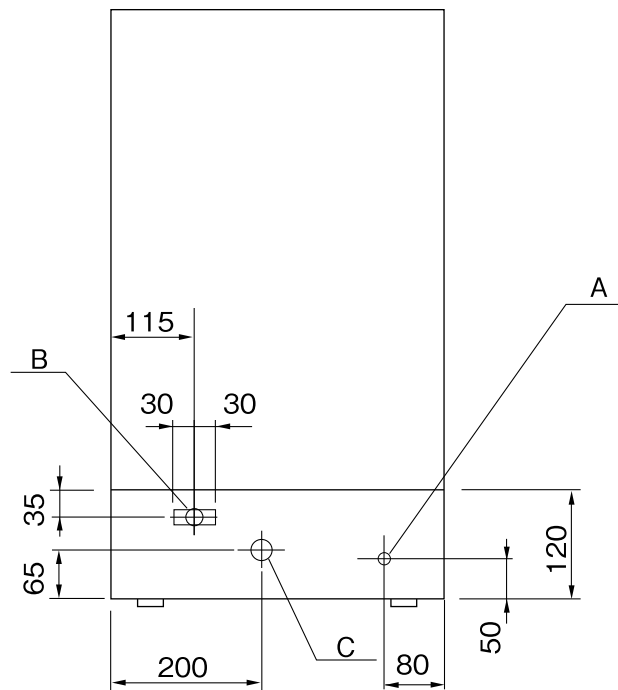
### 食器洗い機

型式：G606PSCu

平面図



背面図

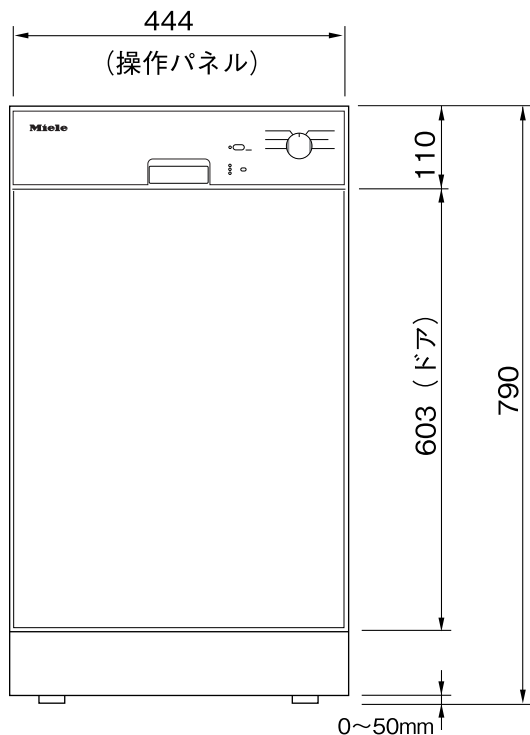


A 電源コード (1.9mプラグ付き)

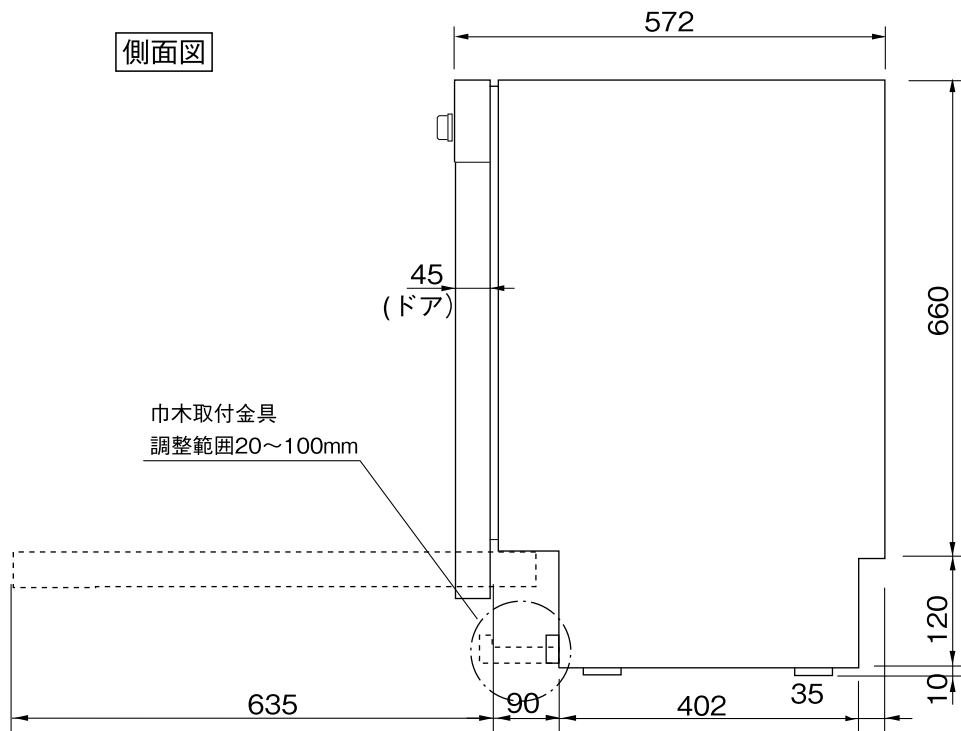
B 給水ホース (1.5m)

C 排水ホース (1.5m外径29mm)

正面図



側面図



型式	G606PSCu	
設置方法	ビルトイン専用	
電源 (V, Hz)	単相200V 50/60Hz	
コンセント形状	□ 20A 専用回路	
消費電力	湯沸ヒーター (W)	2700
	洗浄モーター (W)	300
	最大時合計 (W)	3000
	最大運転電流 (A)	14.0
乾燥方法	ターボサミック (余熱乾燥 & 冷却後強制排気)	
標準使用水量 (ℓ)	17	
作動水圧 (kg/cm <sup>2</sup> )	1.0~10kg/cm <sup>2</sup>	
使用水温度範囲 (°C)	Max. 60 °C	
外形寸法	446×572×790~840mm	
ビルトイン設置開口寸法 (W×D×H)	450×580×790~840mm	
総重量	50Kg	
前面化粧材	パネル材取付可能	