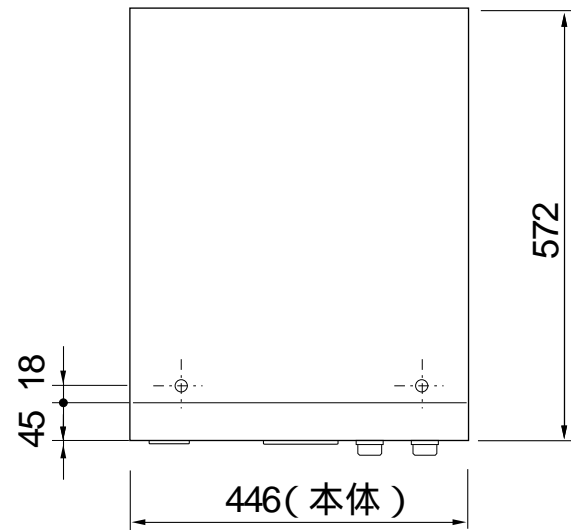
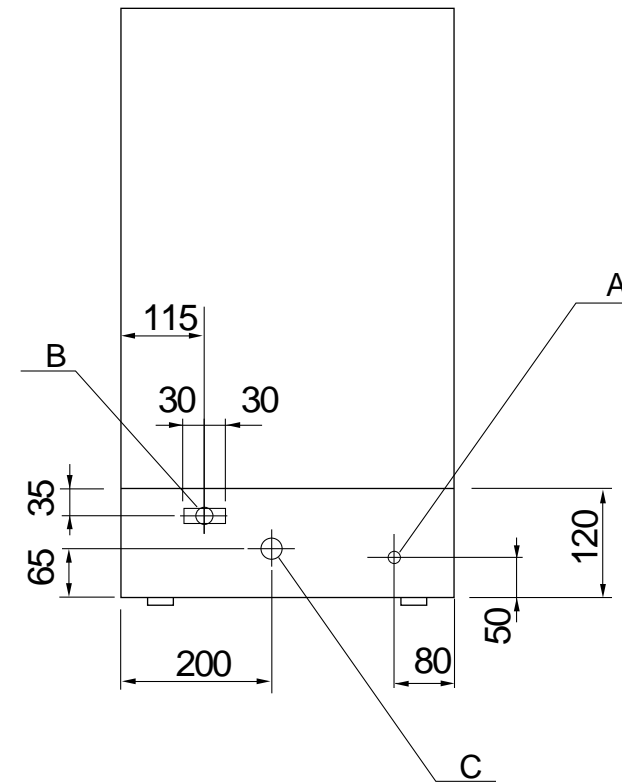


平面図

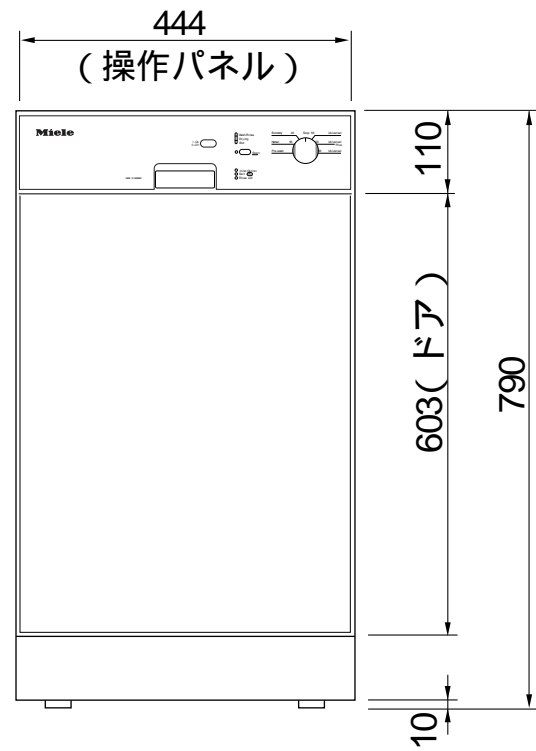


背面図

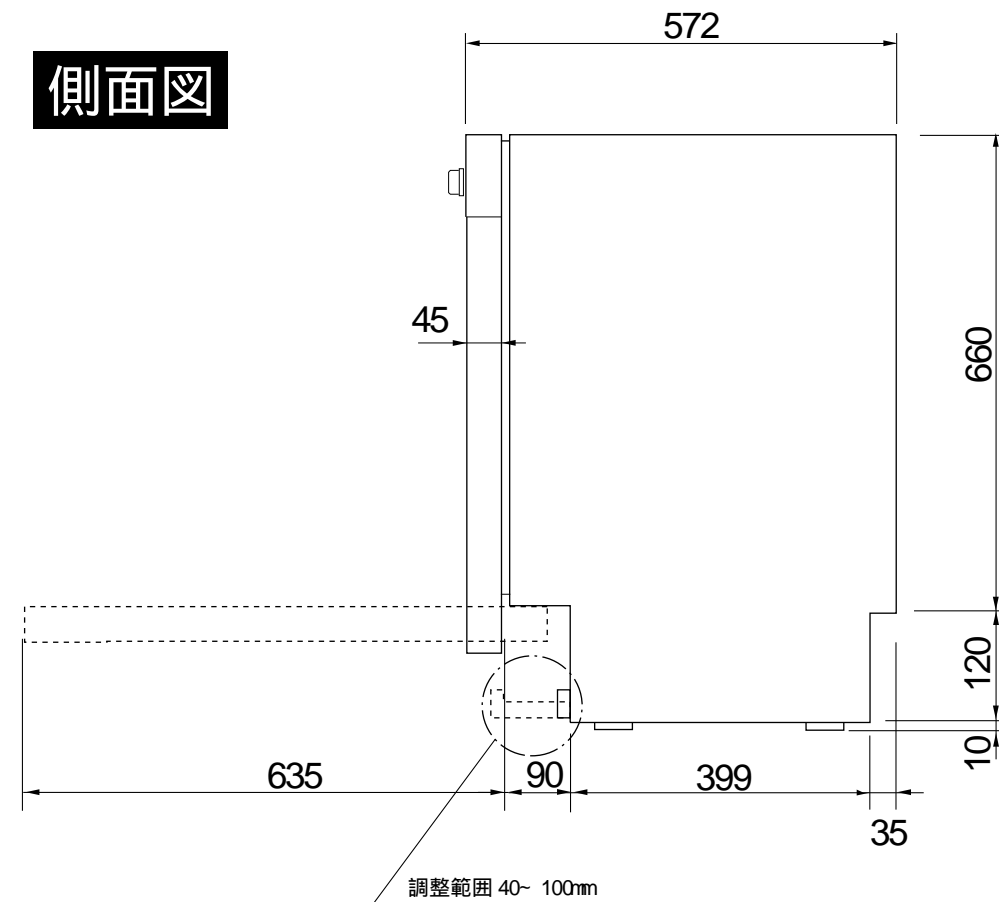


- A 電源コード ( 1.9m プラグ付き )
- B 給水ホース ( 1.5m )
- C 排水ホース ( 1.5m 外径 29mm )

正面図



側面図



**Miele**

外形寸法図

食器洗い機

型式：G601PSCu

型式	G601SCu	
設置方法	ビルトイン専用	
電源 ( V , Hz )	単相 200V 50,60Hz	
コンセント形状	 20A 専用回路	
消費電力	湯沸ヒーター ( W )	2700
	洗浄モーター ( W )	300
	最大時合計 ( W )	3000
	最大電流 ( A )	14.0
乾燥方法	余熱乾燥	
標準使用水量 ( ℓ )	17	
作動水圧 ( kg/cm <sup>2</sup> )	1.0~ 10kg/cm <sup>2</sup>	
使用水温度範囲 ( °C )	Max. 60	
外形寸法	446x 572x 790~ 840mm	
ビルトイン設置開口寸法 ( Wx Dx H )	450x 580x 790~ 840mm	
総重量	50Kg	
前面化粧材	パネル材取付可能	