

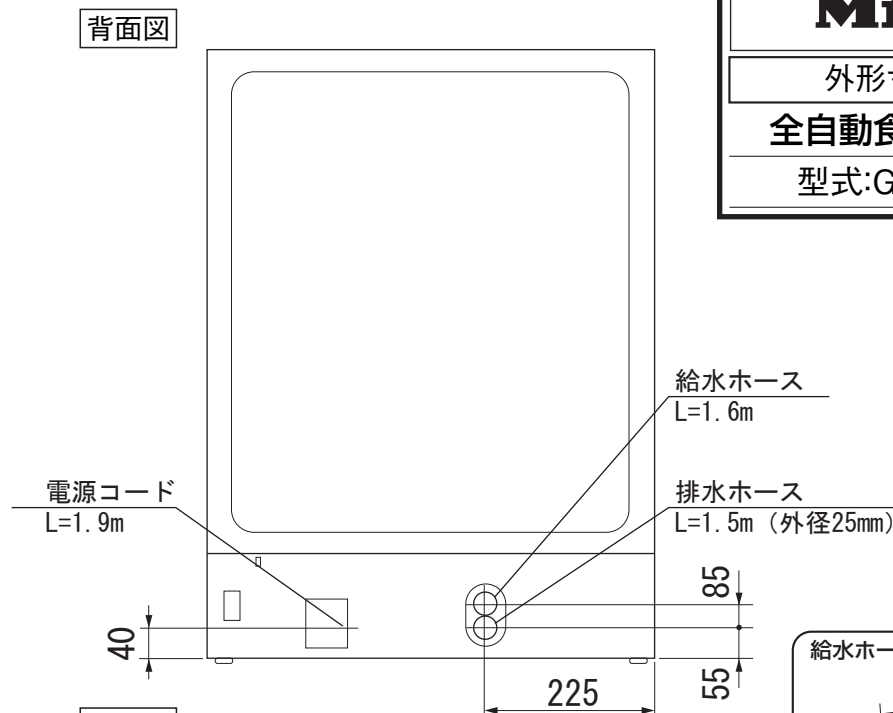
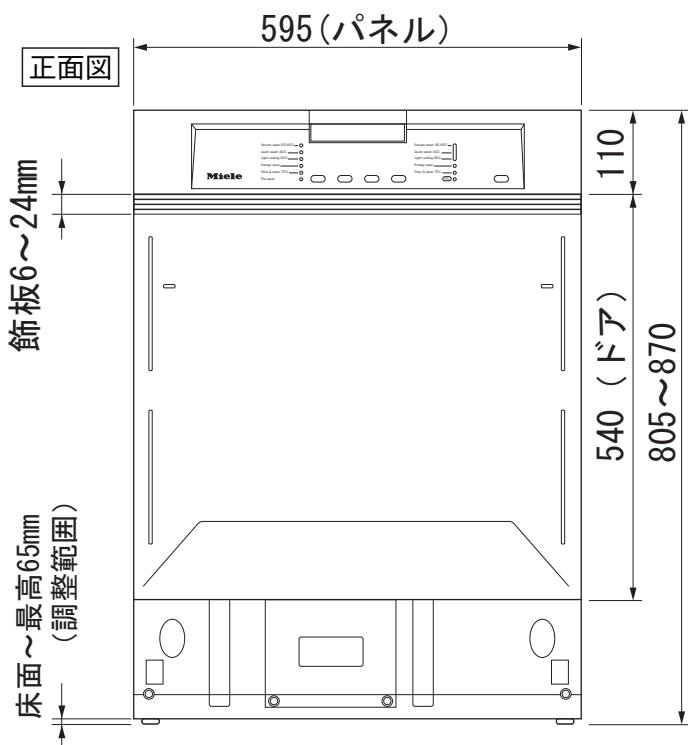
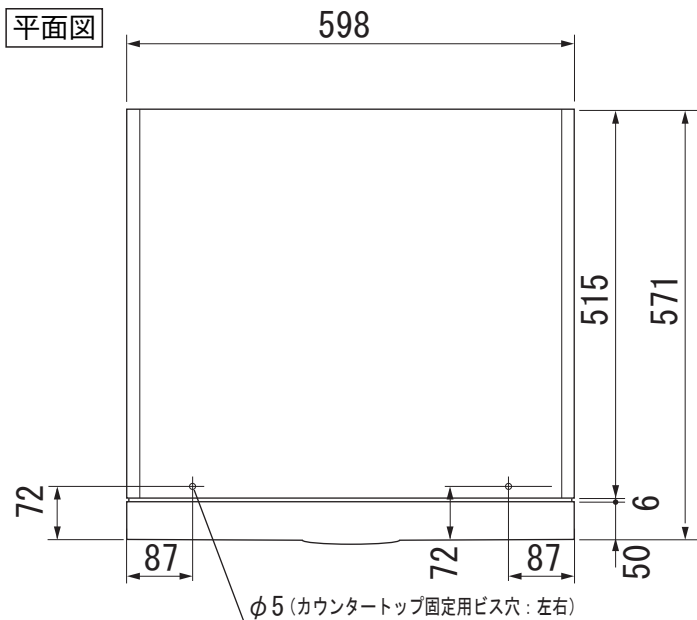
Miele

外形寸法図

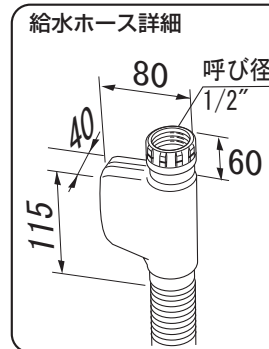
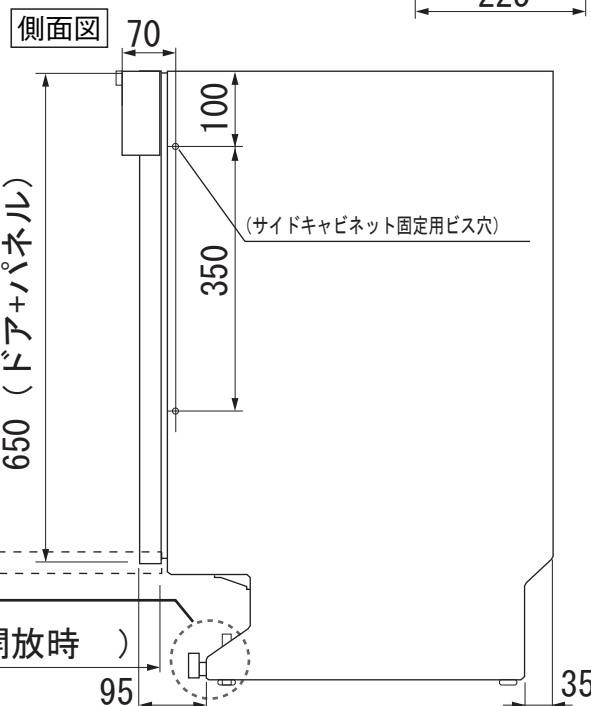
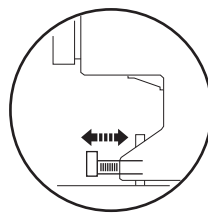
全自動食器洗い機

型式:G1142SCi

単位: mm



巾木取付金具
調整範囲15~125mm



| | |
|---------------------|------------------------|
| 型式 | G 1142SCi |
| 設置方法 | ビルトイン専用 |
| 電源 (V, H z) | 単相200V 50/60Hz |
| コンセント形状 | □ 15A 専用回路 |
| 乾燥方法 | ターボサミック (余熱乾燥 & 循環) |
| 作動水圧 (MPa) | 0.1~1.0 MPa |
| 使用水温度範囲 (°C) | Max 60 |
| 外形寸法 (W×D×H) | 598×571×805~870mm |
| ビルトイン設置開口寸法 (W×D×H) | 600×580×810~870mm |
| 前面化粧材 | ドア材取付要 |