

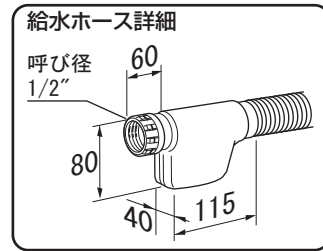
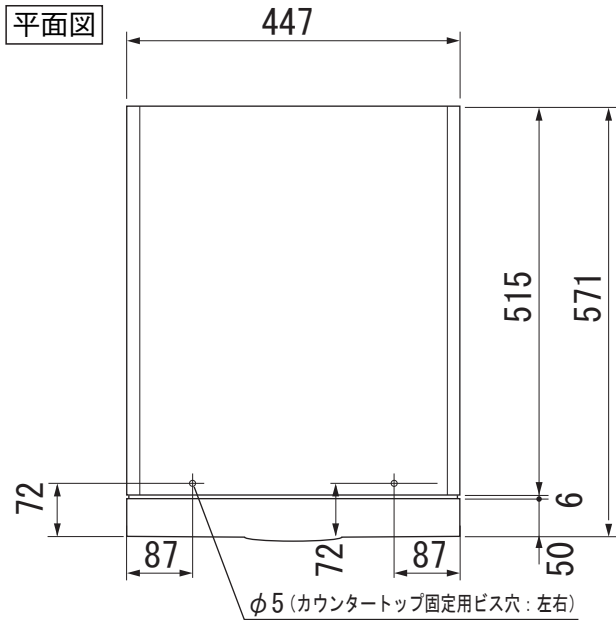
Miele

外形寸法図

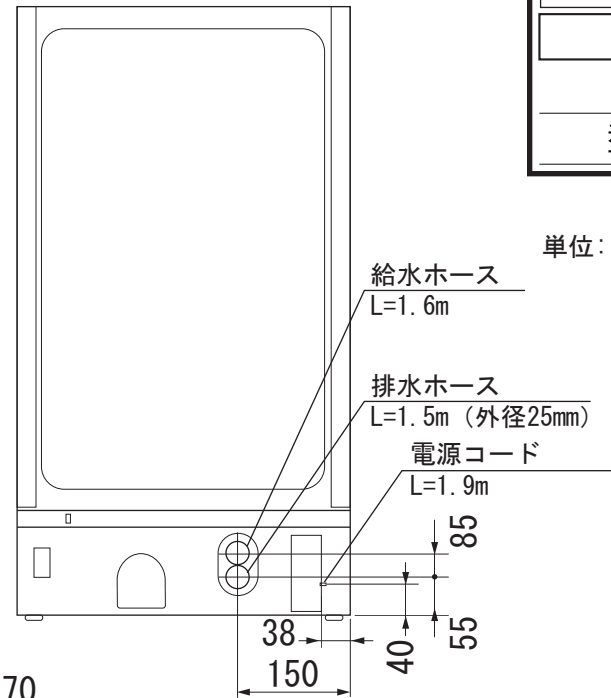
食器洗い機

型式:G1102SCu

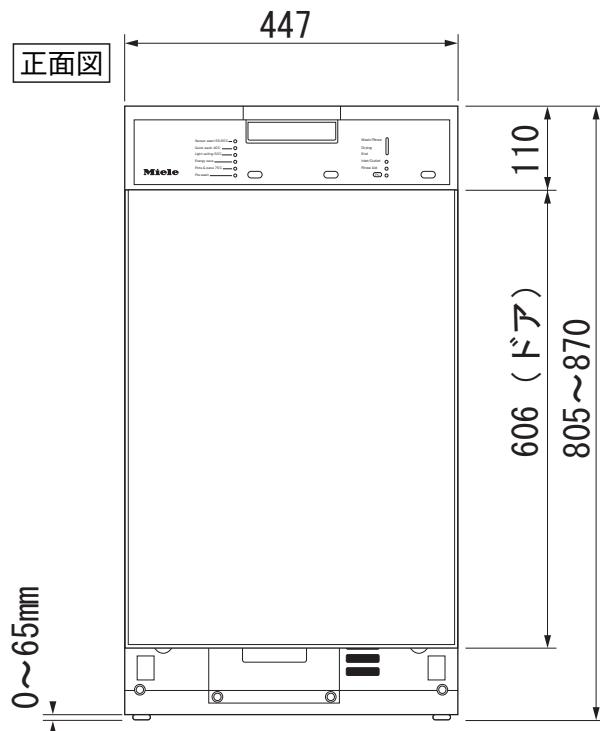
単位: mm



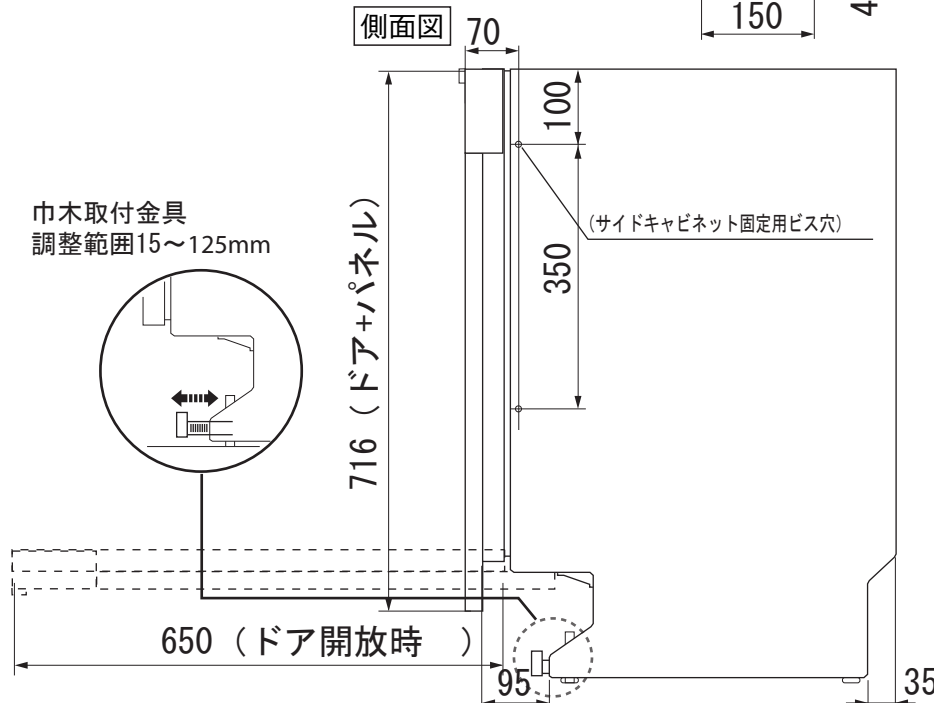
背面図



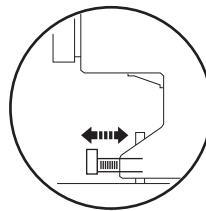
正面図



側面図



巾木取付金具
調整範囲15~125mm



型式	G 1102SCu
設置方法	ビルトイン専用
電源 (V, Hz)	単相200V 50/60Hz
コンセント形状	□ 15A 専用回路
消費電力	湯沸ヒーター (W) 1900 洗浄モーター (W) 84 / 127 最大時合計 (W) 1984 / 2027
乾燥方法	ターボサーミック (余熱乾燥&循環+熱交換)
標準使用水量 (L)	13
作動水圧 (MPa)	0.1~1.0 MPa
使用水温度範囲 (°C)	Max 60
外形寸法 (W×D×H)	447×571×805~870mm
ビルトイン設置開口寸法 (W×D×H)	450×580×810~870mm
総重量	45kg
前面化粧材	パネル材取付可 -※

※G1102SCuのステンレスタイプは
パネル材は取り付けられません