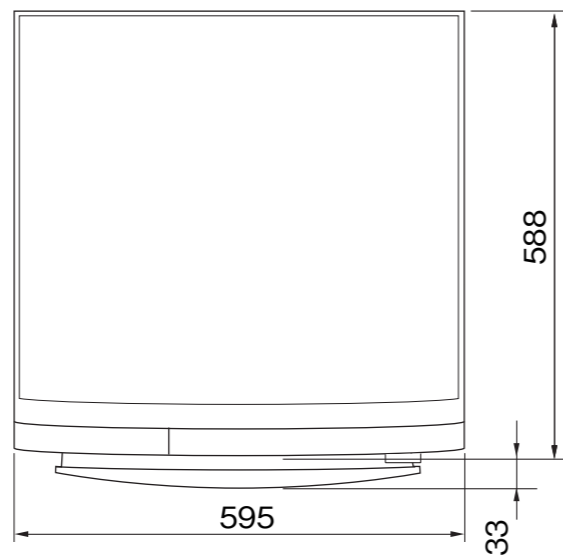
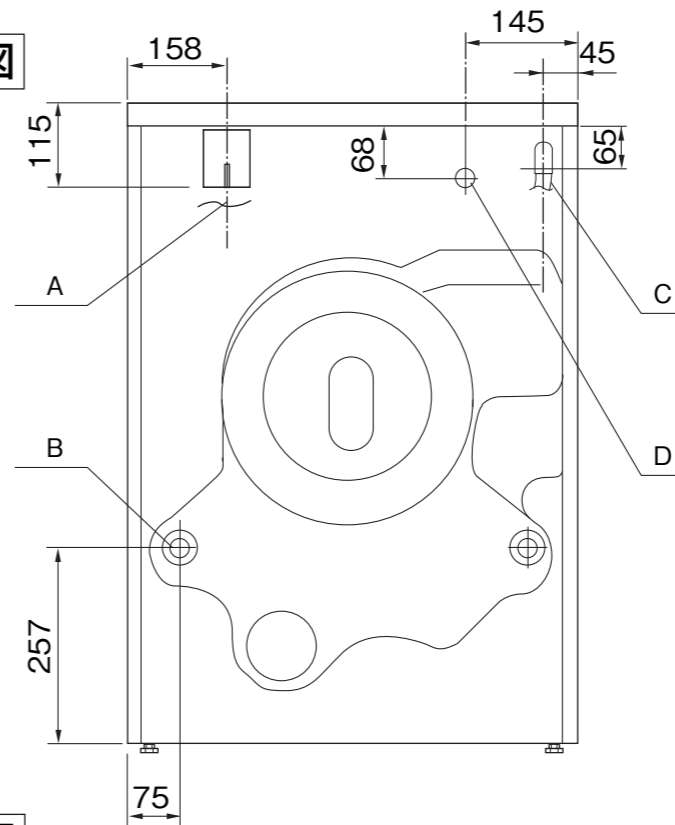


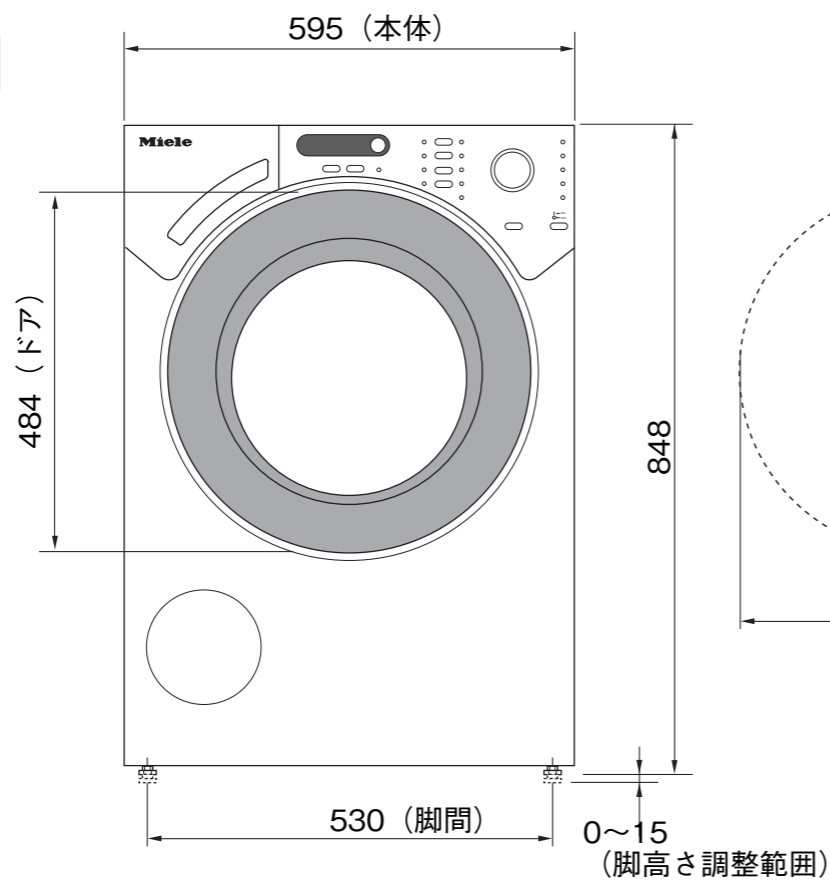
平面図



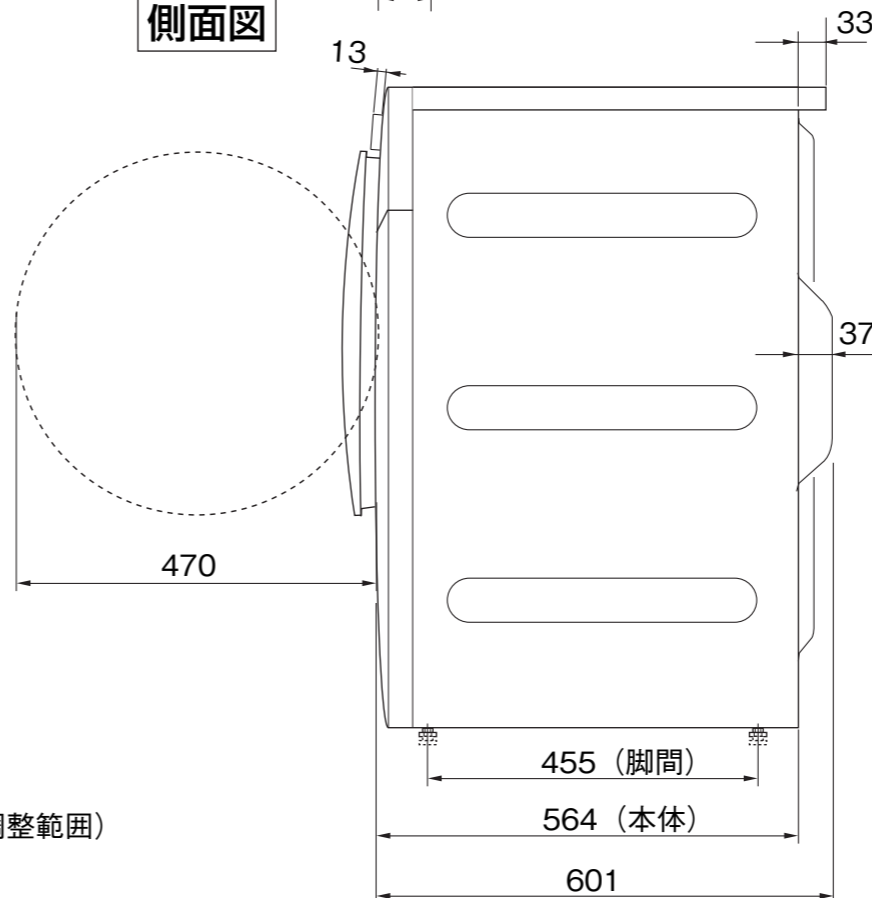
背面図



正面図



側面図



**Miele**

外形寸法図

洗濯機

型式：W 1912

- A 電源コード (3.0mプラグ付き)
- B 輸送用ドラム固定ボルト (2本)
- C 排水ホース (1.5m外径29mm)
- D 給水ホース (1.5m外径18mm)
- E 洗剤コンテナ

型式	W 1912	
設置方法	単独置き/ビルトイン可	
電源 (V, Hz)	単相200V 50/60Hz兼用	
コンセント形状	20A 専用回路	
消費電力	ヒーター (W)	2.0kW
	モーター (W)	0.2kW
	最大時合計 (W)	2.2kW
洗濯容量 (Kg)	7kg	
標準使用水量	68 (ℓ)	
脱水回転数 (rpm)	400~1200	
外形寸法 (W×D×H)	595×634×848~863mm (ドア含む)	
ビルトイン設置時 キャビネット開口寸法 (W×D×H)	600×651×860mm以上	
総重量	99Kg	
T7944Cと2段積み設置可		