

# Miele

## 外形寸法図


### 洗濯機


型式：W1712

### 乾燥機

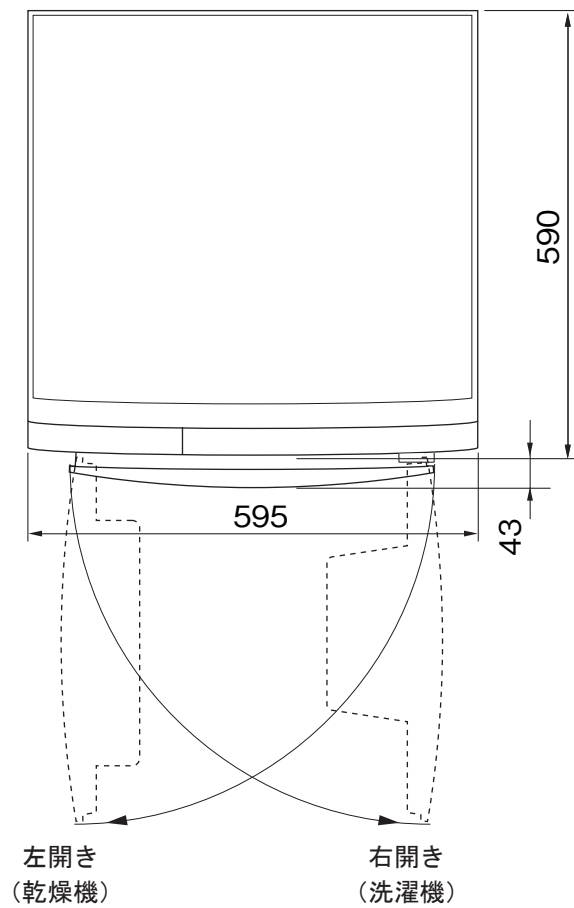
型式：T7644C

- A 電源コード (3.0mプラグ付き)
- B 輸送用ドラム固定ボルト
- C 排水ホース (1.5m外径29mm)
- D 給水ホース (1.5m外径18mm)
- E 洗剤コンテナ
- F 電源コード (3.0mプラグ付き)
- G ドレインホース
- H 2段積みスタッキングキット WTV414

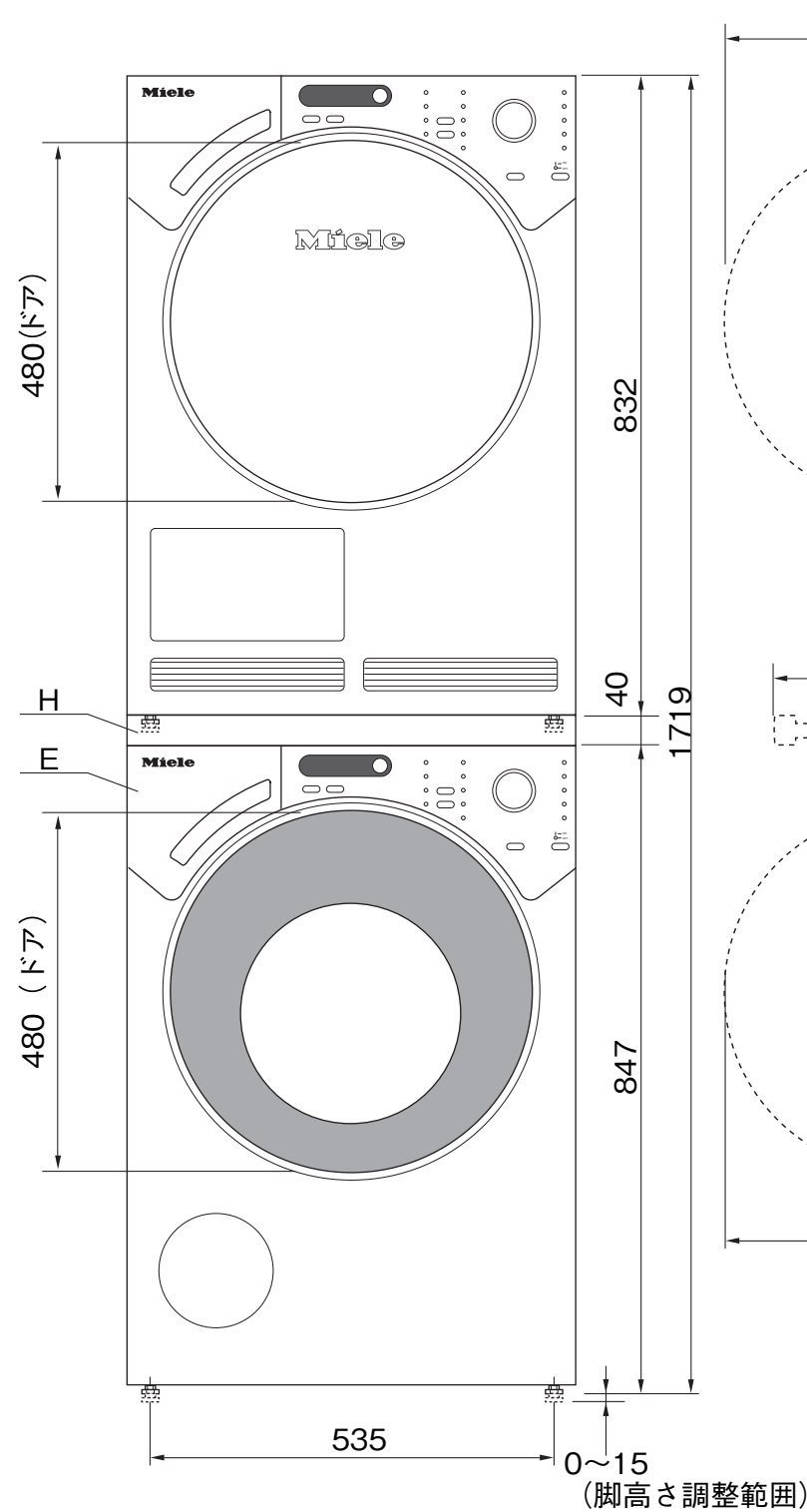
型式	W1712	
設置方法	単独置き/ビルトイン兼用	
電源 (V, Hz)	単相200V 50/60Hz	
コンセント形状	 20A 専用回路	
消費電力	ヒーター (W)	2000
	モーター (W)	200
	最大時合計 (W)	2200
洗濯容量 (Kg)	6kg	
外形寸法 (W×D×H)	595×640×847~862 mm (ドア含む)	
総重量	99Kg	

型式	T7644C	
設置方法	単独置き/ビルトイン兼用	
電源 (V, Hz)	単相200V 50/60Hz	
コンセント形状	 20A 専用回路	
消費電力	ヒーター (W)	2050
	モーター (W)	200
	最大時合計 (W)	2250
乾燥容量 (Kg)	6kg	
ドラム容量	111リットル	
排気方式	コンデンサタイプ (凝縮排水方式)	
外形寸法 (W×D×H)	595×638×847~862 mm (ドア含む)	
総重量	53Kg	

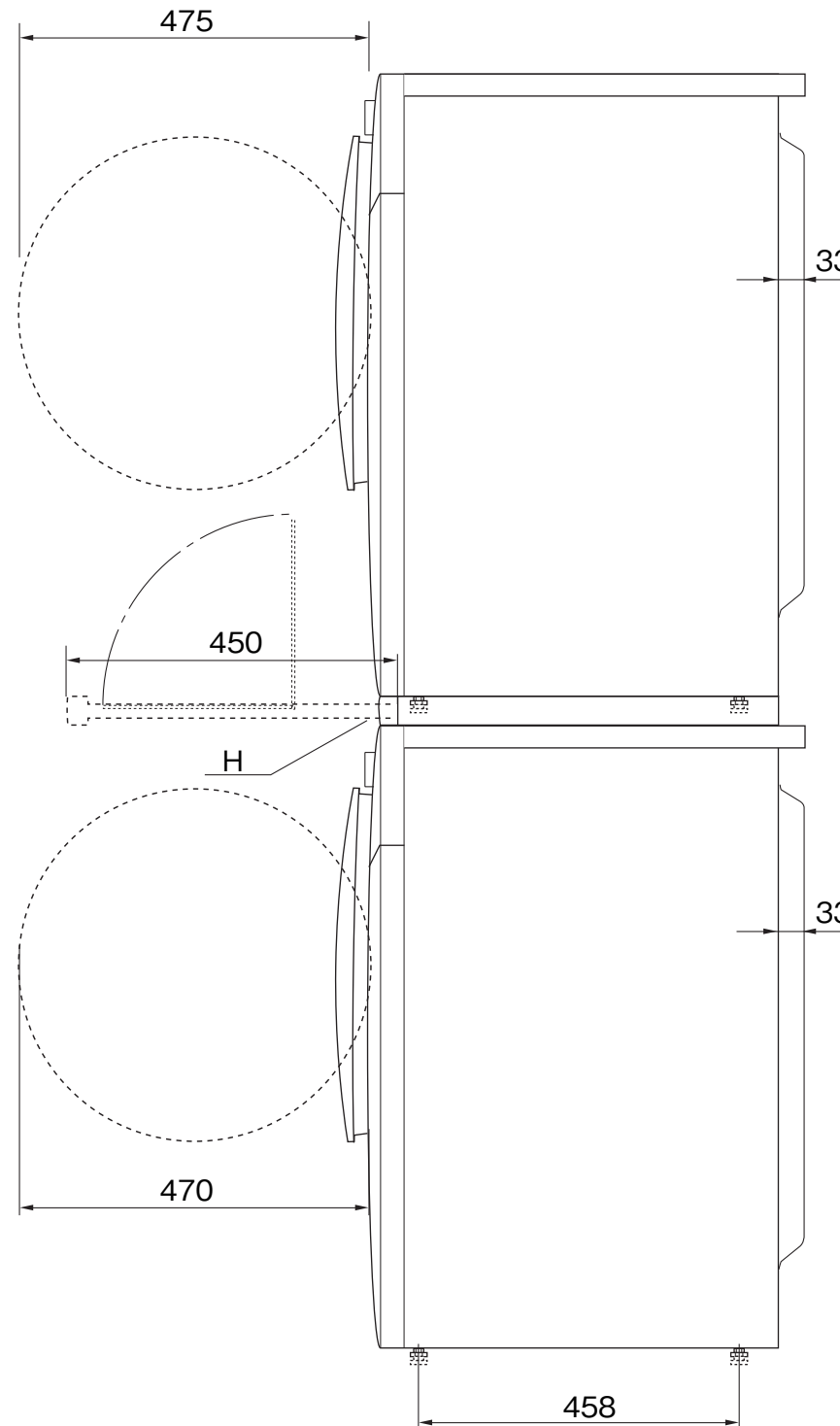
### 平面図



### 正面図



### 側面図



### 背面図

