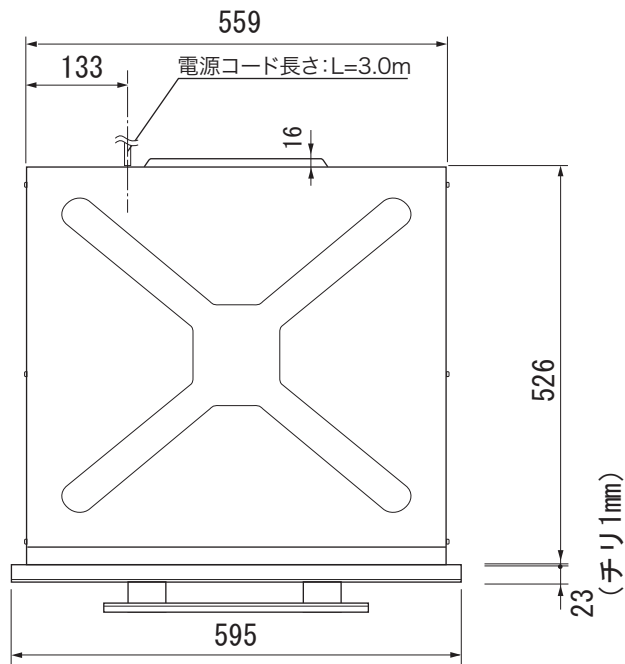


平面図



Miele

外形寸法図

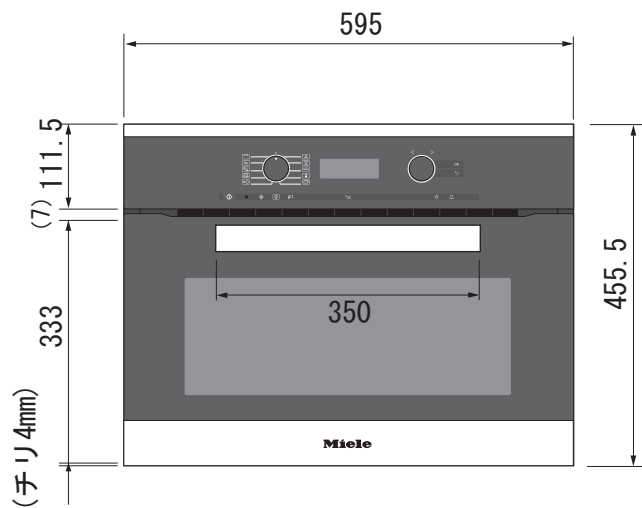
電気オープンレンジ
(電子レンジ機能付)

型式：H 6400 BM

単位：mm

型式名	H 6400 BM	
タイプ	電気オープンレンジ (電子レンジ機能付)	
設置方法	ビルトイン専用	
電源 V / Hz	単相200V 50または60Hz	
定格消費電力	電子レンジ	1.8kW 50Hz 1.8kW 60Hz
	オープン	2.2kW
電子レンジ出力	80W, 150W, 300W, 450W, 600W, 850W, 1000W	
接続方法	コンセント接続20A	
庫内容量	43L	
外形寸法(W×H×D)	595×455.5×565	
開口寸法 (W×H×D)	トルユニット	560~568×450~452×550以上
	アンダーカウンター	560~568×460~465×550以上
質量	45.2kg	

正面図



側面図

