

Miele

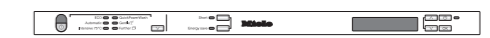
外形寸法図

食器洗い機

型式:G6000 EcoFlexシリーズ
SCVi (オールドア材取付専用タイプ)

操作パネル詳細

G 6762 SCVi EcoFlex

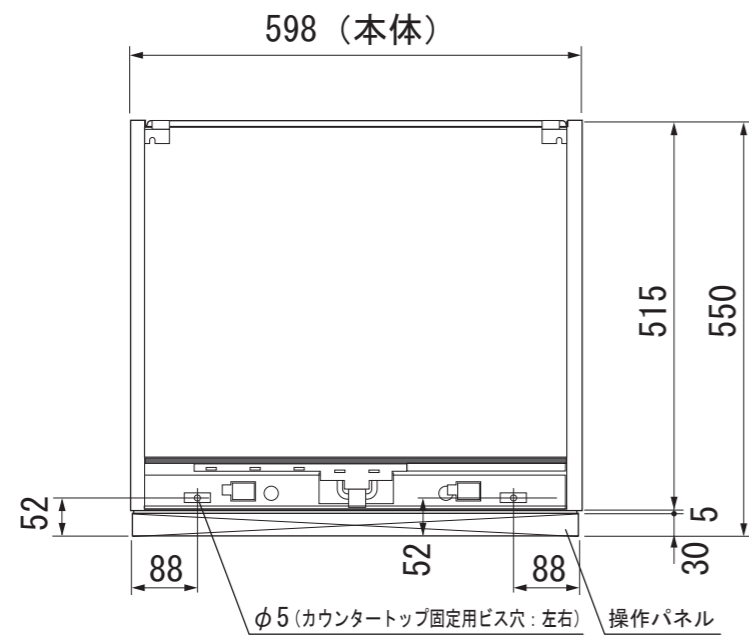


G 6994 SCVi EcoFlex

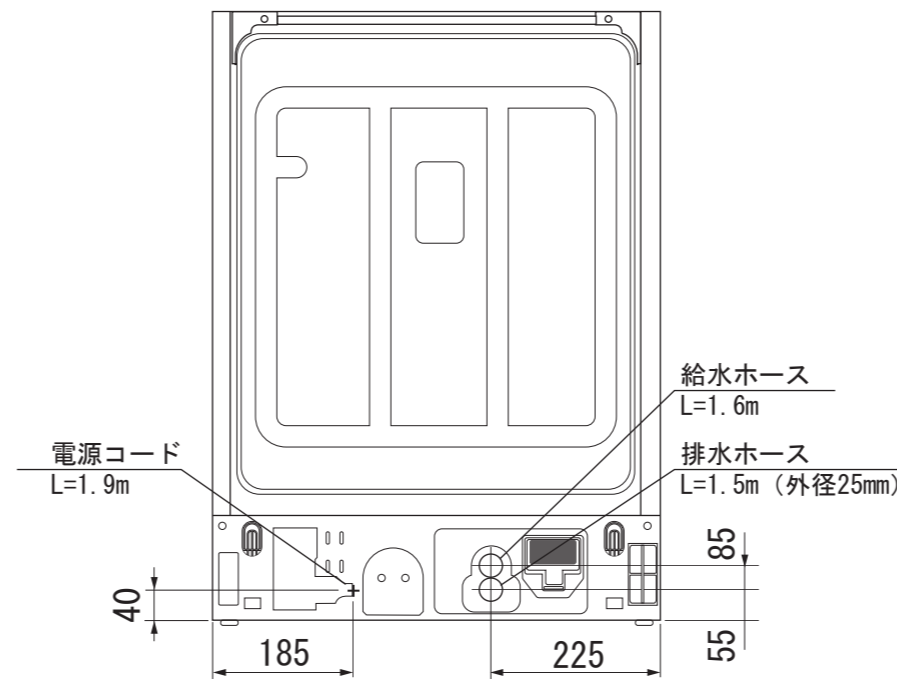


型式	G 6*** SCVi EcoFlex
設置方法	ビルトイン専用
電源(V,Hz)	単相200V 50/60Hz
コンセント形状	15A 専用回路
定格消費電力	2.0kW
乾燥方法	余熱乾燥
作動水圧(MPa)	0.1~1.0 MPa
使用水温度範囲(°C)	Max 60
外形寸法(W×D×H)	598×550×805~870mm
ビルトイン設置開口寸法(W×D×H)	600×580×810~875mm
総重量	53kg
前面化粧材	ドア面材取付要

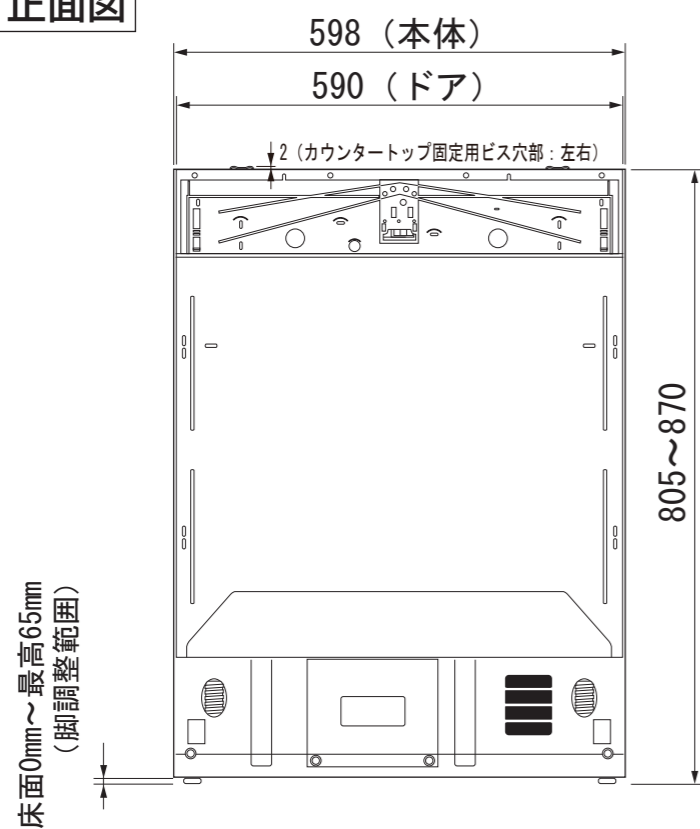
平面図



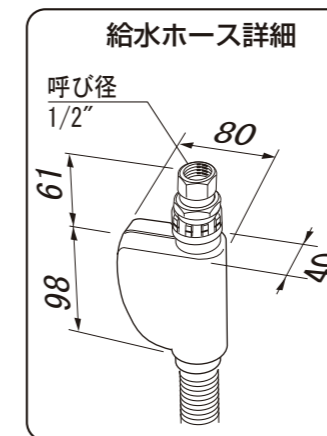
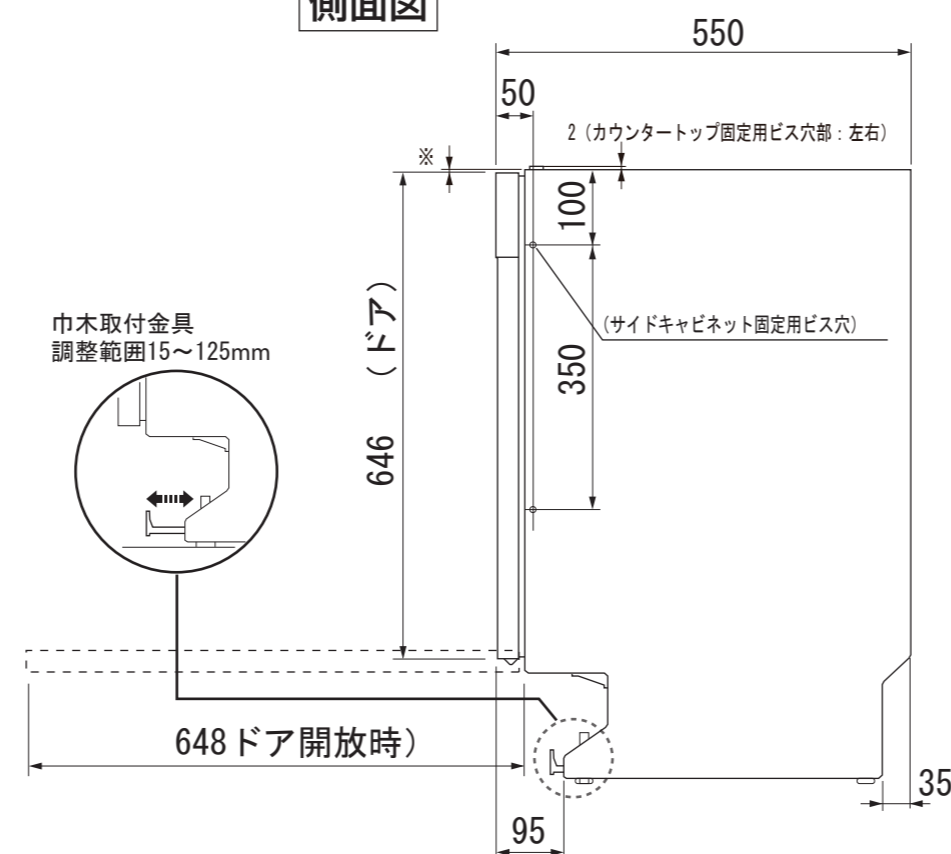
背面図



正面図



側面図



※ 操作パネルと本体とのギャップ
・ステンレスの場合=2mm

単位: mm