

# Miele

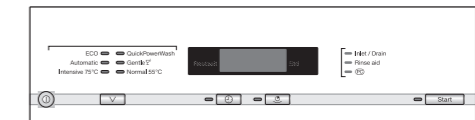
## 外形寸法図

### 食器洗い機

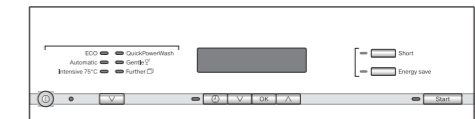
型式:G6000 EcoFlexシリーズ  
SCU (標準ドア装置タイプ)

#### 操作パネル詳細

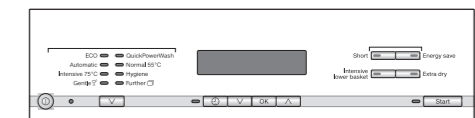
##### G6620 SCU EcoFlex



##### G6722 SCU EcoFlex

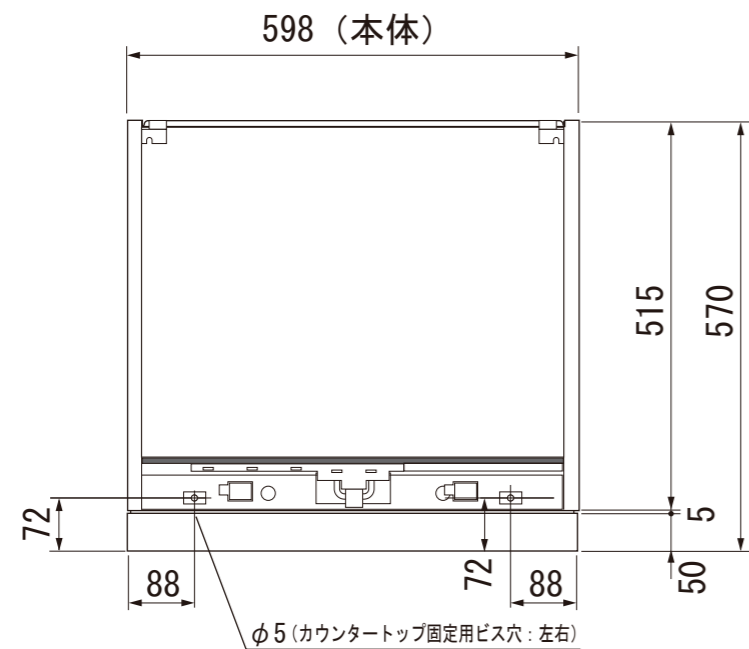


##### G6824 SCU EcoFlex

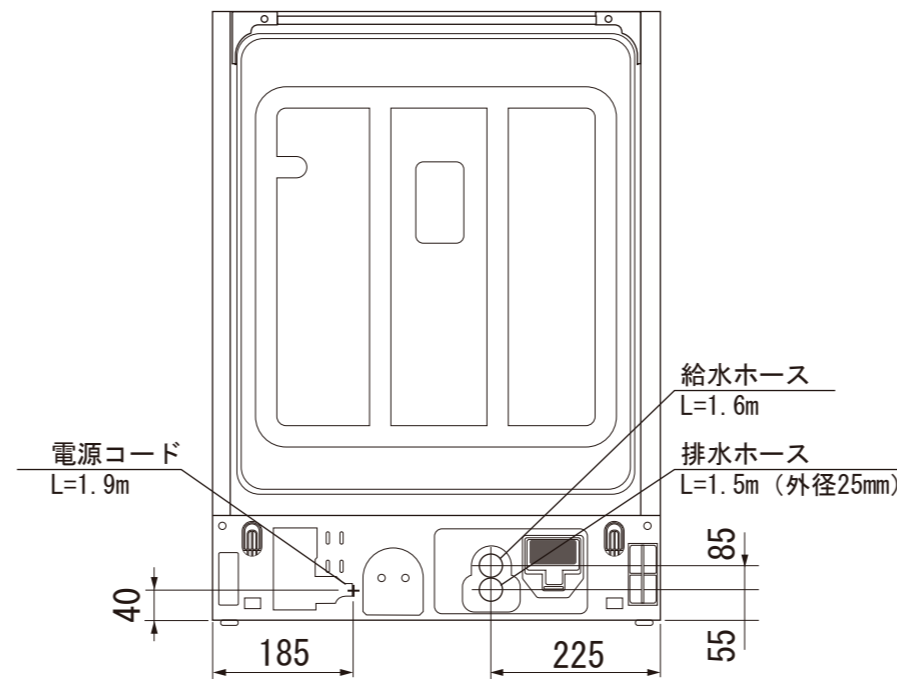


型式	G 6*** SCU EcoFlex
設置方法	ビルトイン専用
電源(V,Hz)	単相200V 50/60Hz
コンセント形状	15A 専用回路
定格消費電力	2.0kW
乾燥方法	余熱乾燥
作動水圧(MPa)	0.1~1.0 MPa
使用水温度範囲(°C)	Max 60
外形寸法(W×D×H)	598×570×805~870mm
ビルトイン設置開口寸法(W×D×H)	600×580×810~875mm
総重量	64kg
前面化粧材	ドア面材取付要

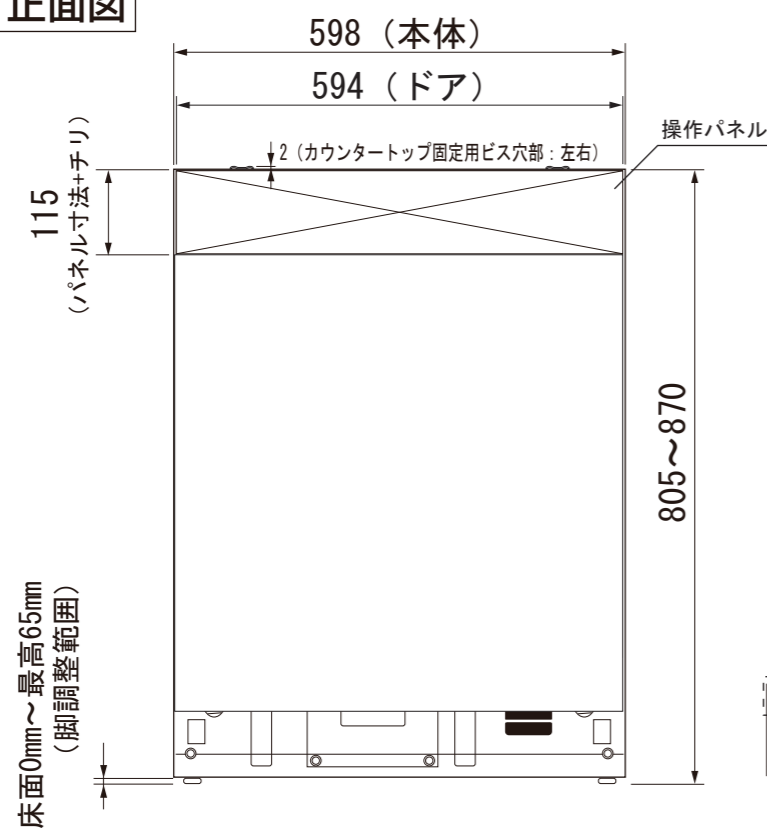
#### 平面図



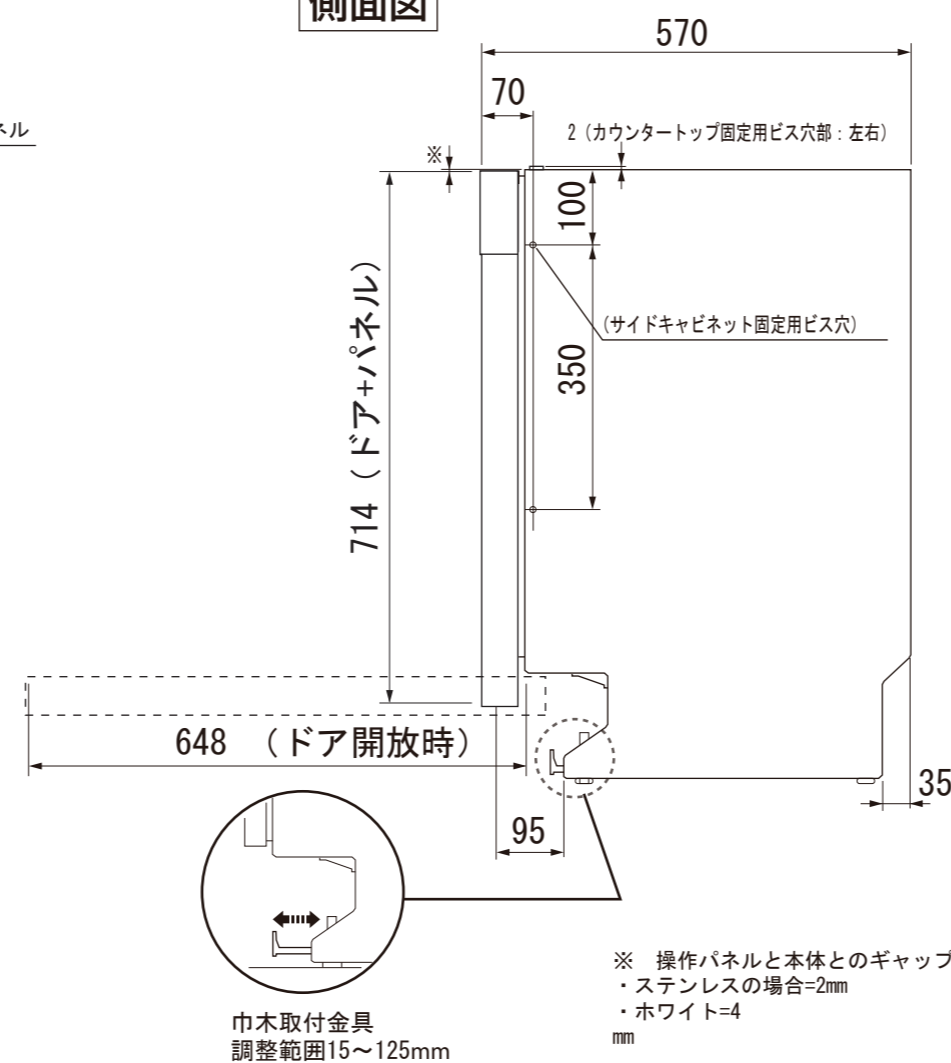
#### 背面図



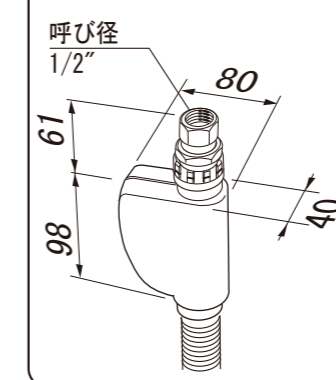
#### 正面図



#### 側面図



#### 給水ホース詳細



※ 操作パネルと本体とのギャップ  
・ステンレスの場合=2mm  
・ホワイト=4mm

巾木取付金具  
調整範囲15~125mm

単位: mm