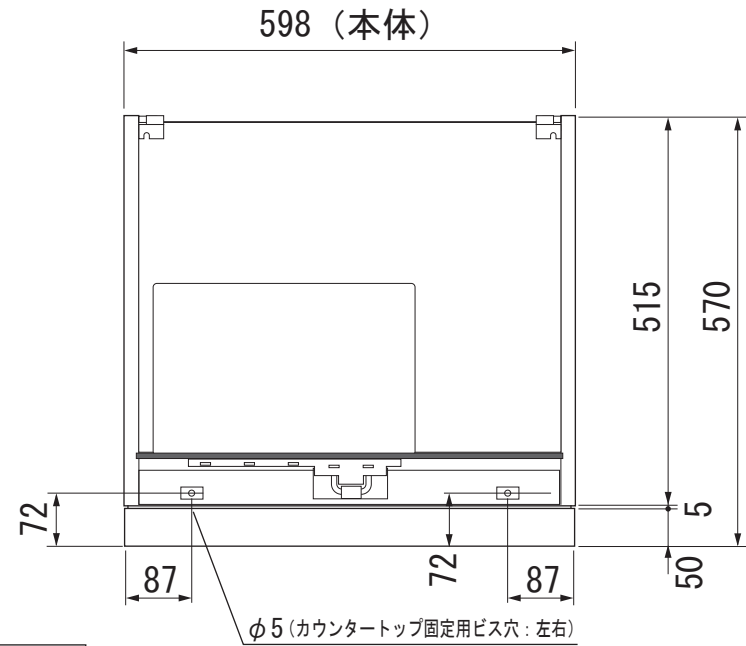
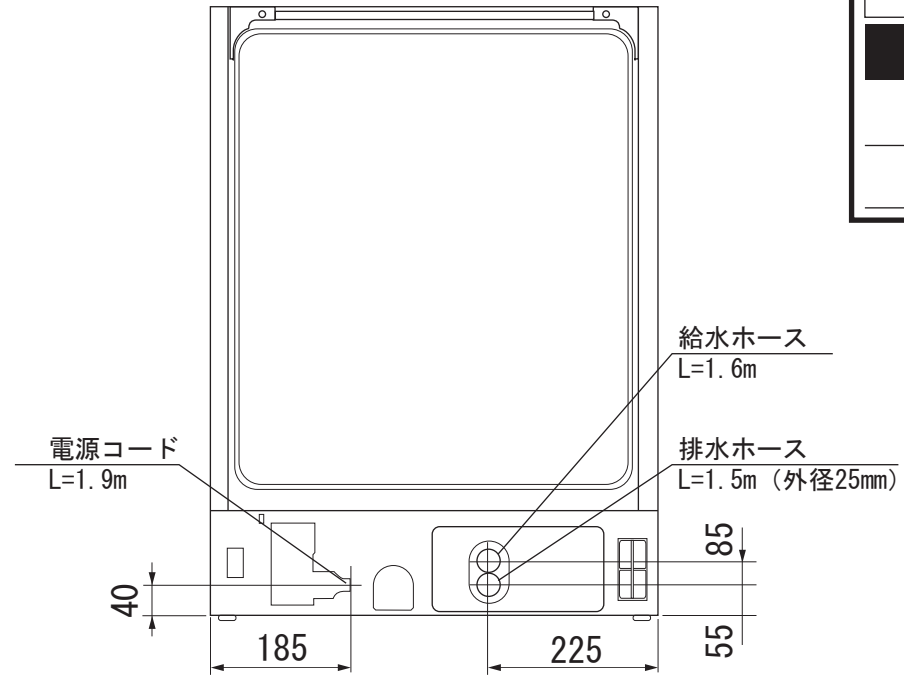


平面図



背面図



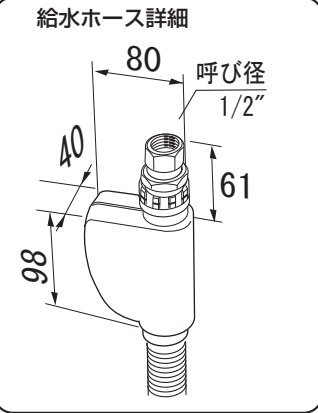
Miele

外形寸法図

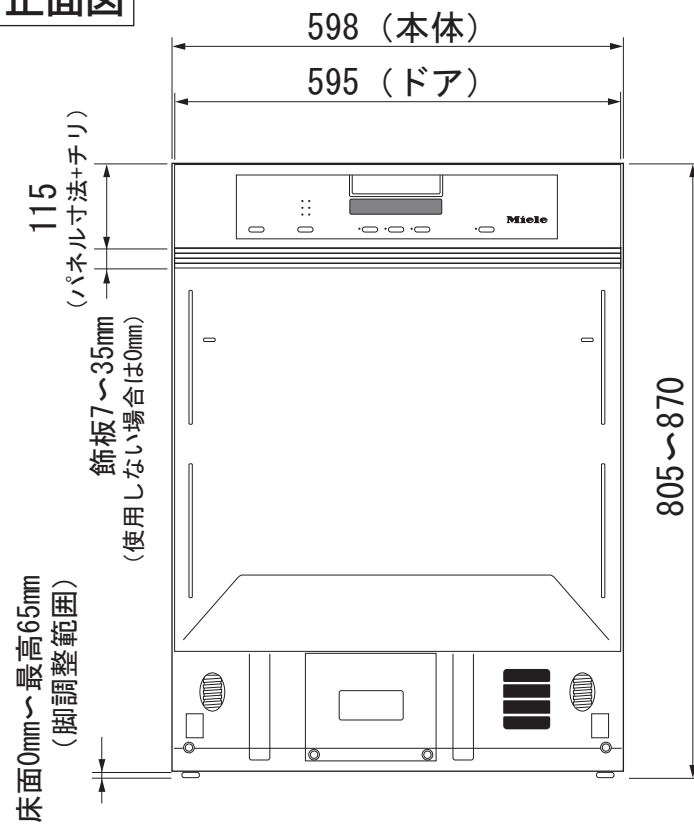
食器洗い機

型式: G 5600 SCi

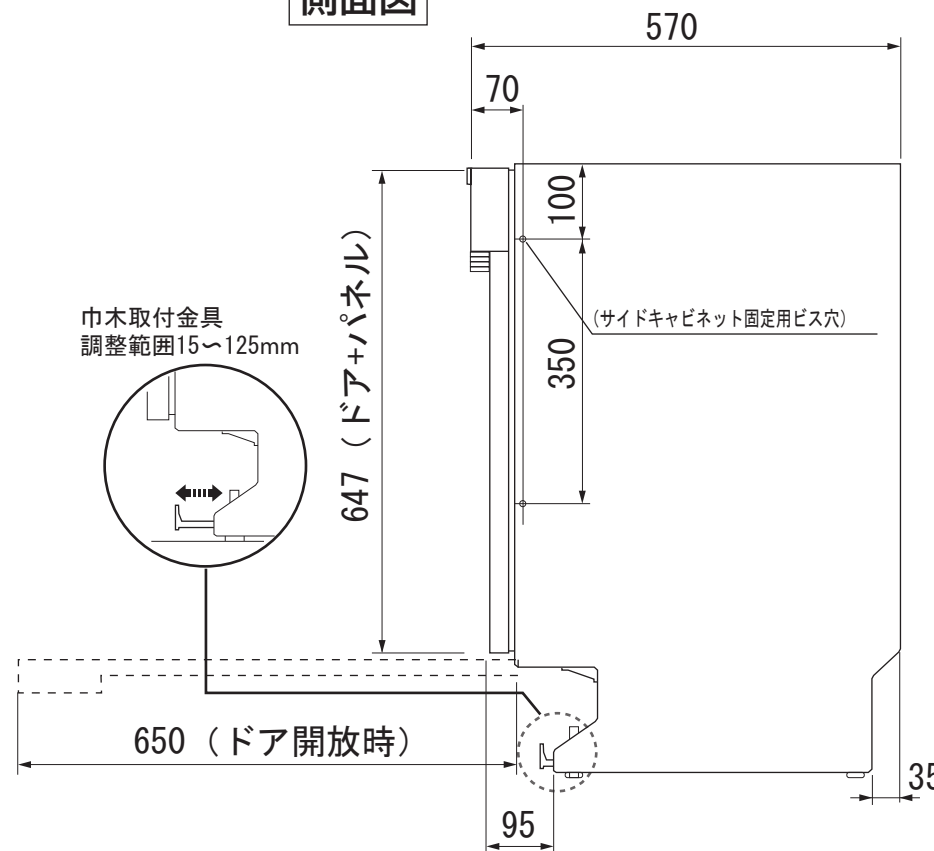
単位: mm



正面図



側面図



| | |
|---------------------|--|
| 型式 | G 5600 SCi |
| 設置方法 | ビルトイン専用 |
| 電源 (V,Hz) | 単相200V 50/60Hz |
| コンセント形状 |  15A 専用回路 |
| 定格消費電力 | 2,000W |
| 消費電力量 | 0.93kwh (エネルギーセーブプログラム) |
| 乾燥方法 | 余熱乾燥 |
| 標準使用水量 (L) | 12 L (エネルギーセーブプログラム) |
| 作動水圧 (MPa) | 0.1~1.0 MPa |
| 使用水温度範囲 (°C) | Max 60 |
| 外形寸法 (W×D×H) | 598×570×805~870mm |
| ビルトイン設置開口寸法 (W×D×H) | 600×580×810~875mm |
| 総重量 | 66kg |
| 前面化粧材 | ドア面材取付要 |