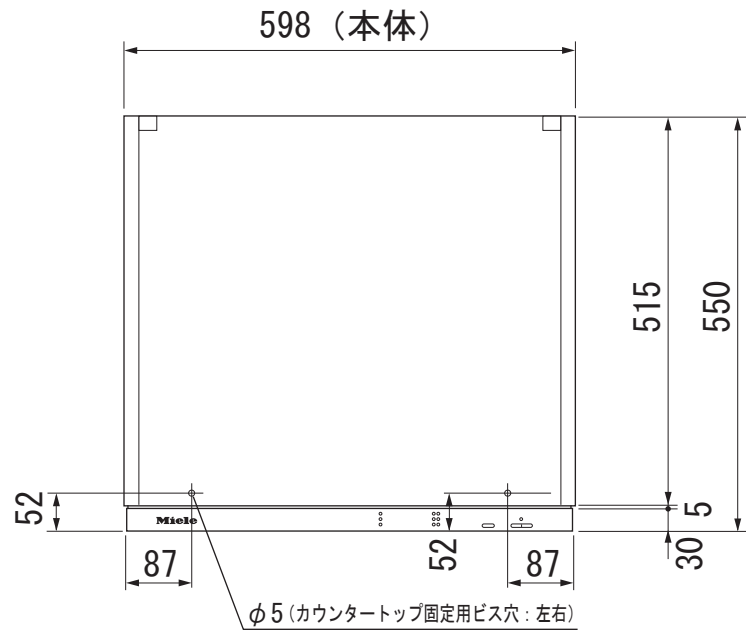
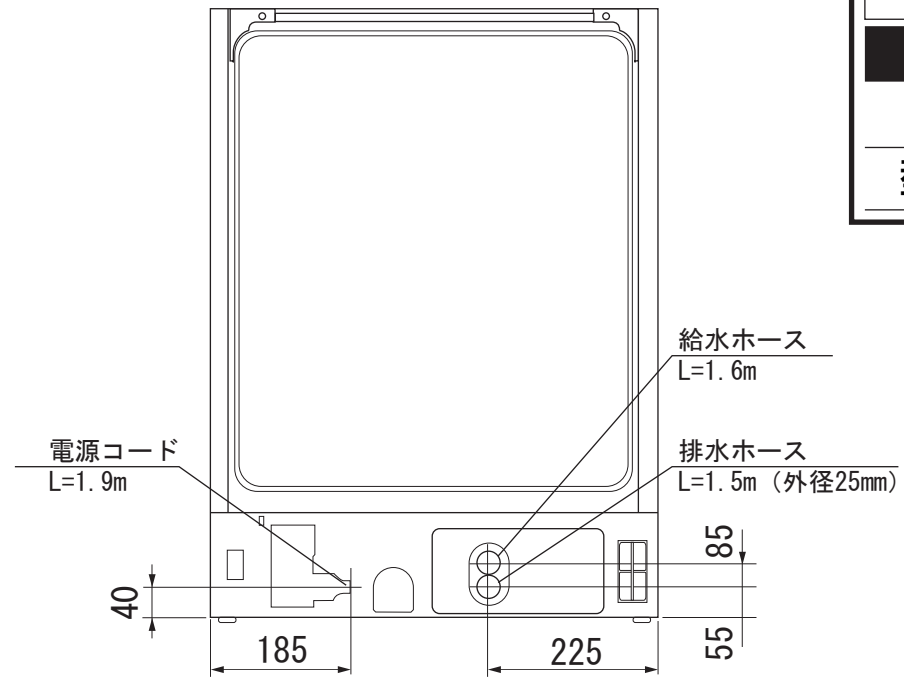


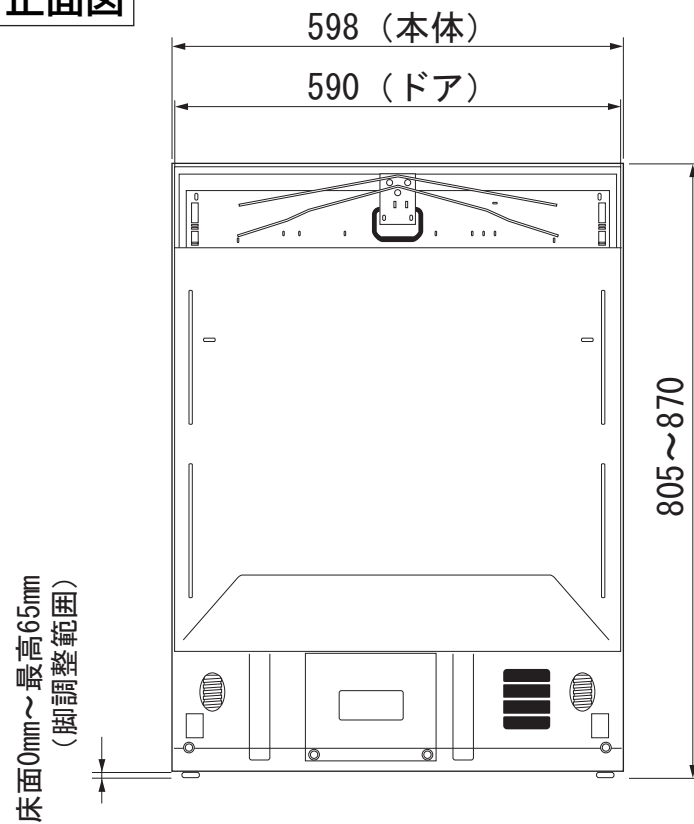
平面図



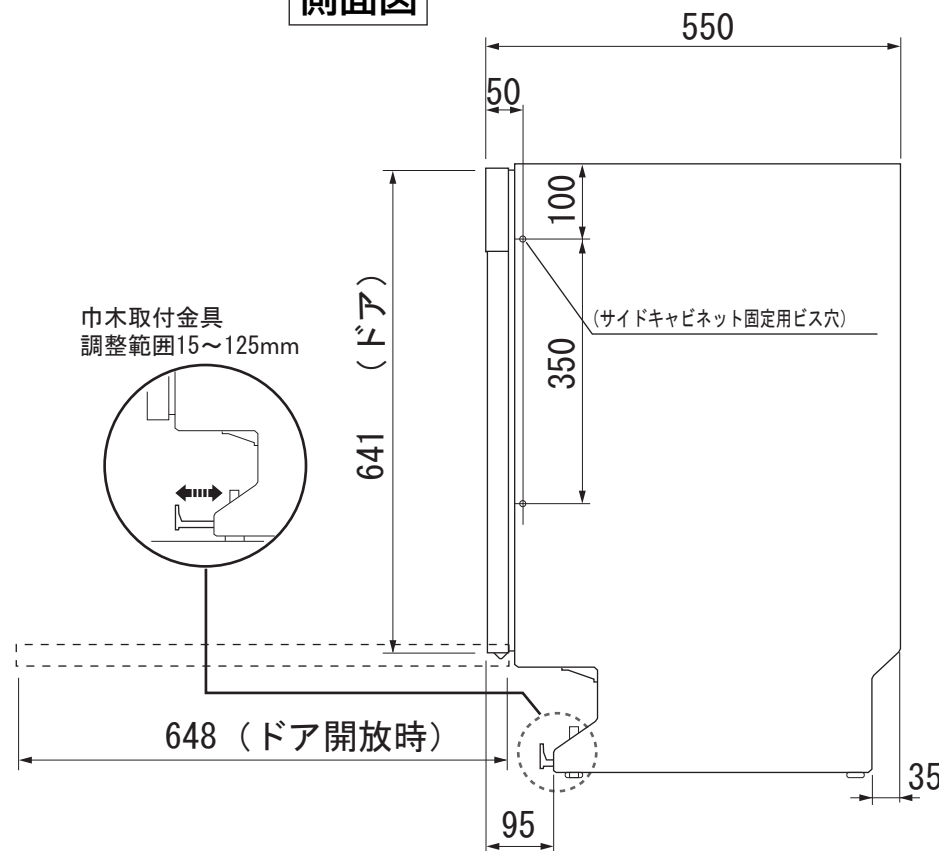
背面図



正面図



側面図



**Miele**

外形寸法図

食器洗い機

型式: G 5170 SCVi

単位: mm

型式	G 5170 SCVi
設置方法	ビルトイン専用
電源 (V,Hz)	単相200V 50/60Hz
コンセント形状	□ 15A 専用回路
消費電力	1.10kwh(エネルギーセーブプログラム)
乾燥方法	余熱乾燥
標準使用水量 (L)	15(エネルギーセーブプログラム)
作動水圧 (MPa)	0.1~1.0 MPa
使用水温度範囲 (°C)	Max 60
外形寸法 (W×D×H)	598×550×805~870mm
ビルトイン設置開口寸法 (W×D×H)	600×580×810~880mm
総重量	56kg
前面化粧材	ドア面材取付要