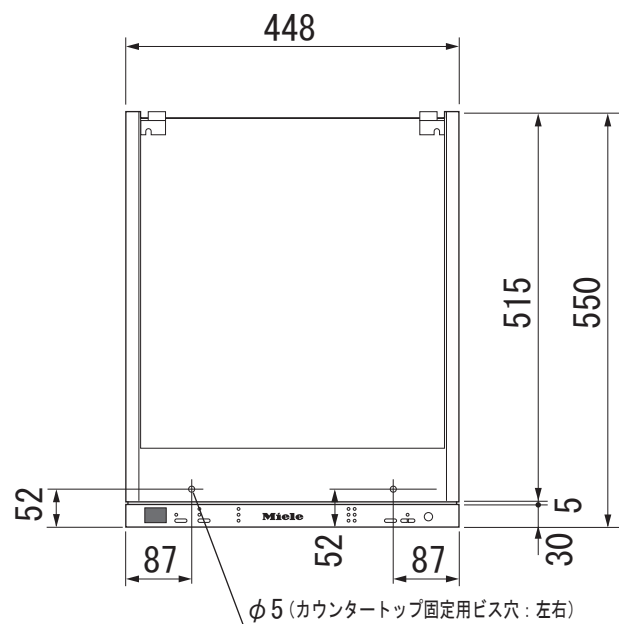
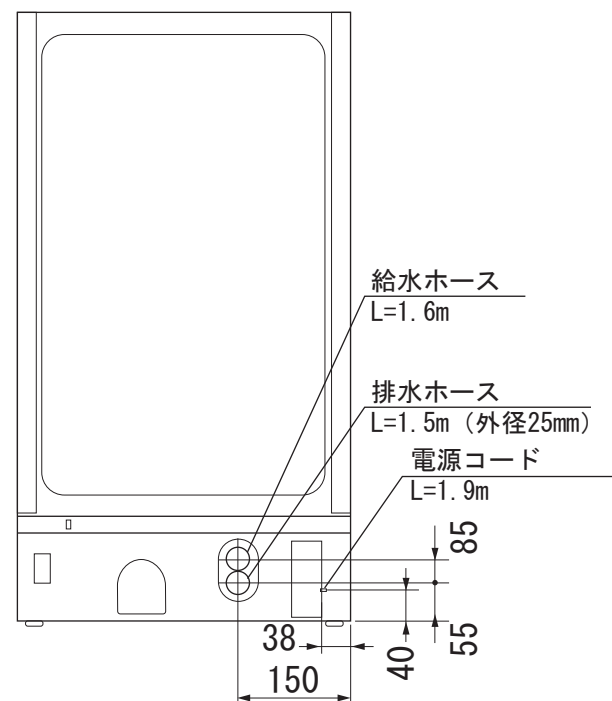


平面図



背面図



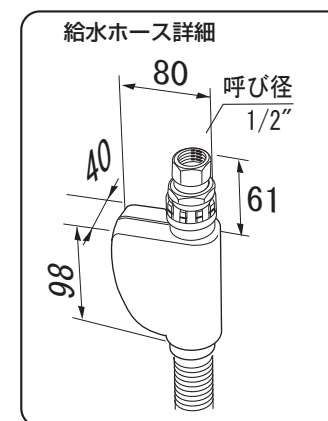
**Miele**

外形寸法図

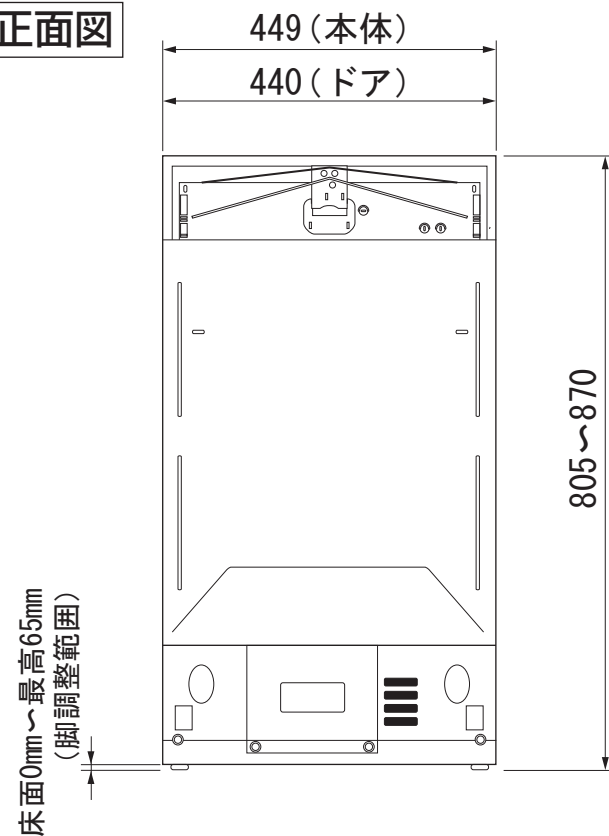
食器洗い機

型式 : G 4670 SCVi

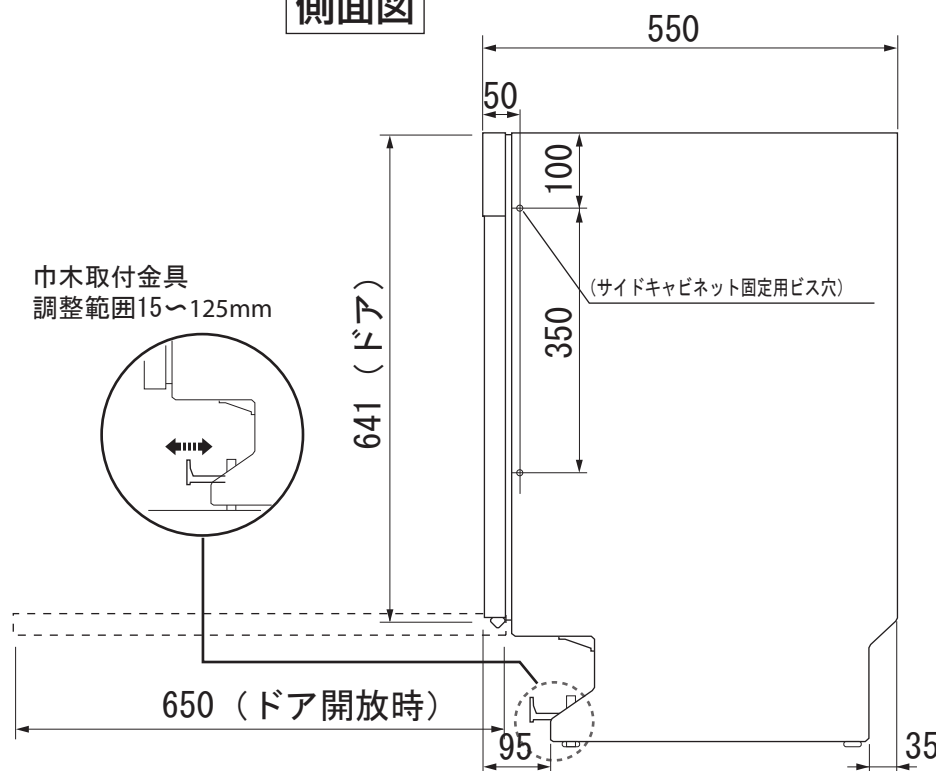
単位 : mm



正面図



側面図



型式	G 4670 SCVi
設置方法	ビルトイン専用
電源 (V,Hz)	単相200V 50/60Hz
コンセント形状	 15A 専用回路
定格消費電力	2,000W
消費電力量	0.95kwh(エネルギーセーブプログラム)
乾燥方法	余熱乾燥
標準使用水量 (L)	11 L(エネルギーセーブプログラム)
作動水圧 (MPa)	0.1~1.0 MPa
使用水温度範囲 (°C)	Max 60
外形寸法 (W×D×H)	448×550×805~870mm
ビルトイン設置開口寸法 (W×D×H)	450×580×810~875mm
総重量	50kg
前面化粧材	ドア面材取付要