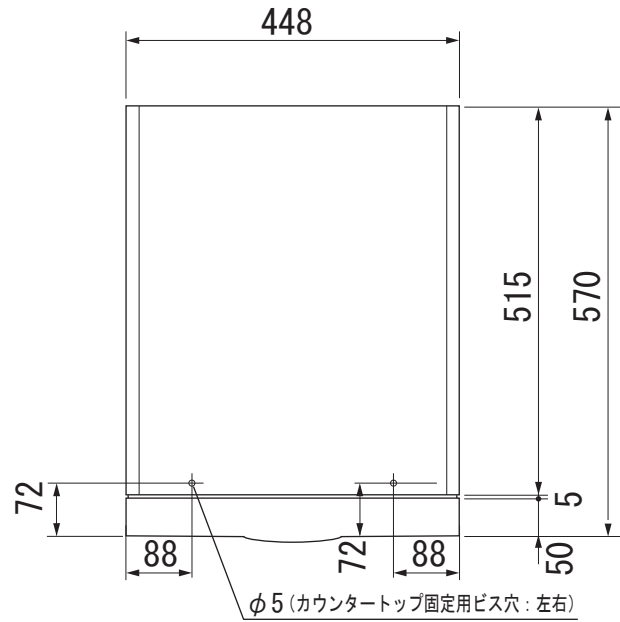
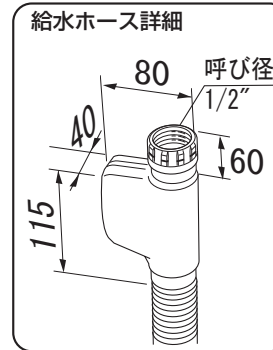
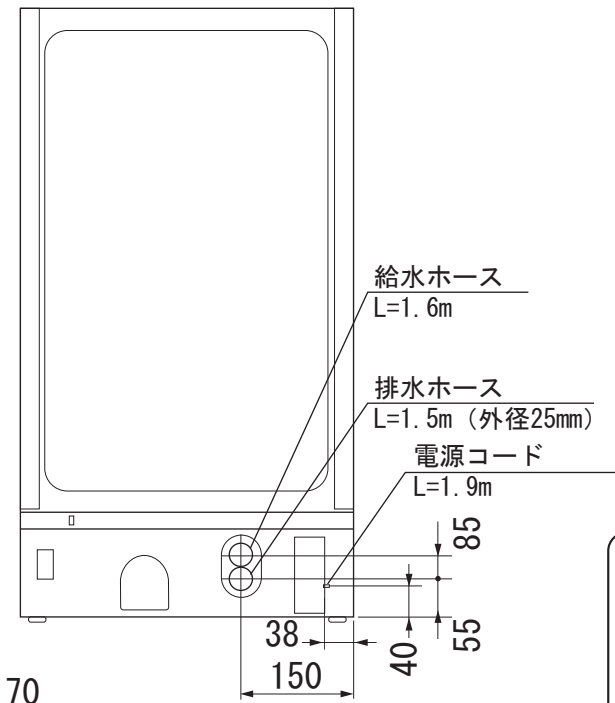


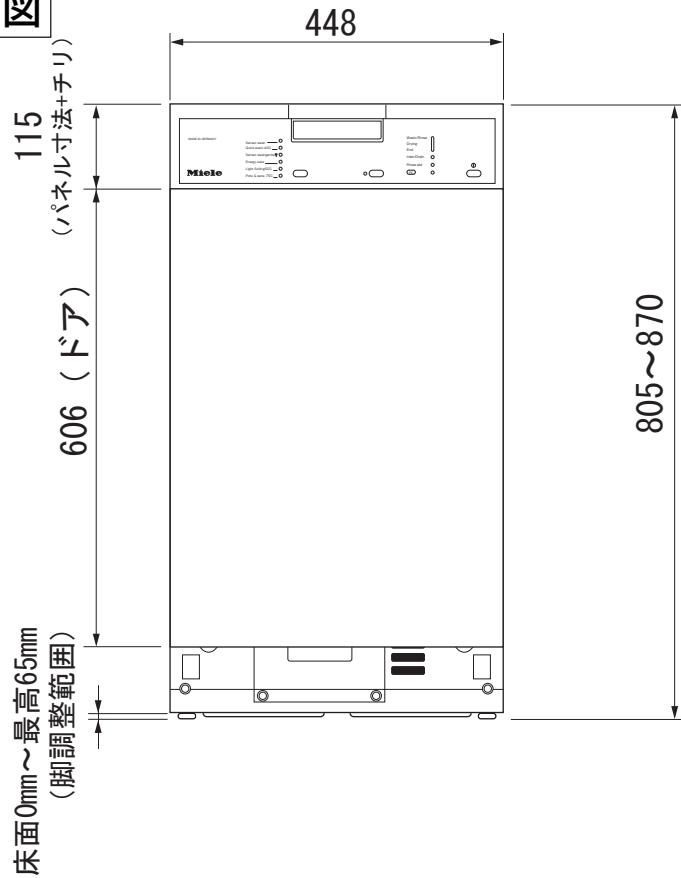
平面図



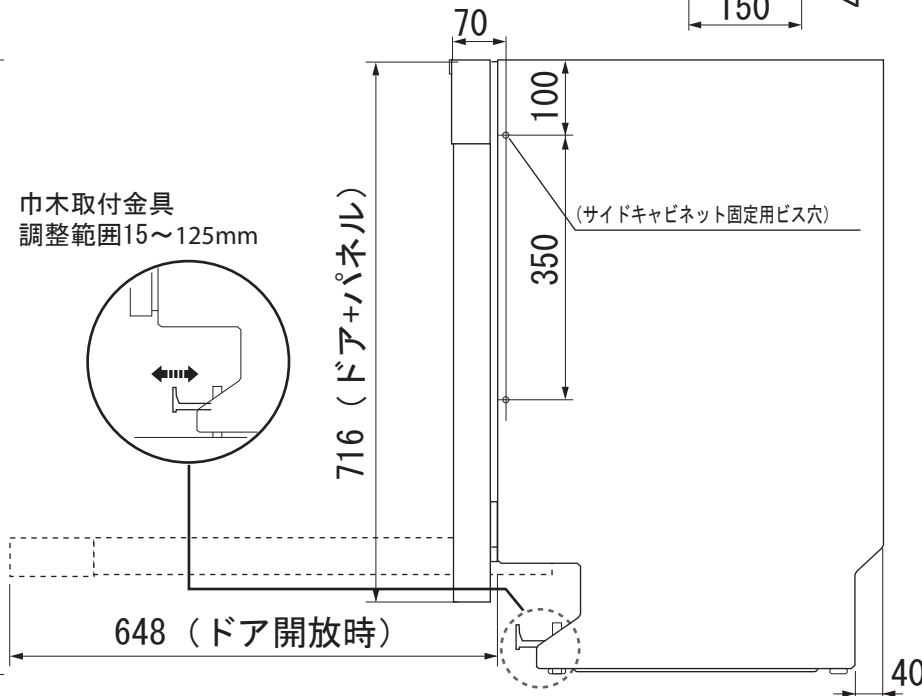
背面図



正面図



側面図



型式	G 4500 SCu
設置方法	ビルトイン専用
電源 (V,Hz)	単相200V 50/60Hz
コンセント形状	□ 15A 専用回路
消費電力	0.95kwh(エネルギーセーブプログラム)
標準使用水量(L)	13(エネルギーセーブプログラム)
作動水圧(MPa)	0.1~1.0 MPa
使用水温度範囲(°C)	Max 60
外形寸法(W×D×H)	448×570×805~870mm
ビルトイン設置開口寸法(W×D×H)	450×580×810~875mm
総重量	49kg