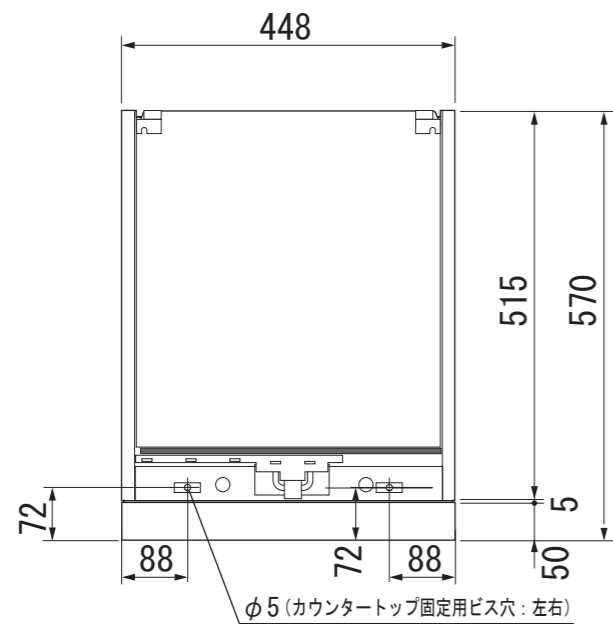
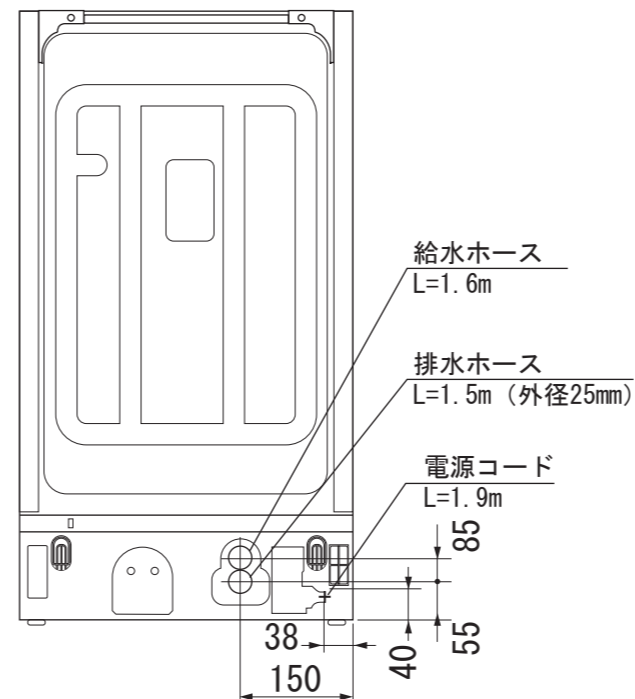


平面図



背面図



Miele

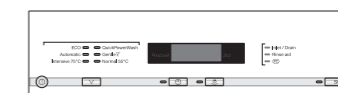
外形寸法図

食器洗い機

型式:G4000 EcoFlexシリーズ
SCi (ドア材取付専用タイプ)

操作パネル詳細

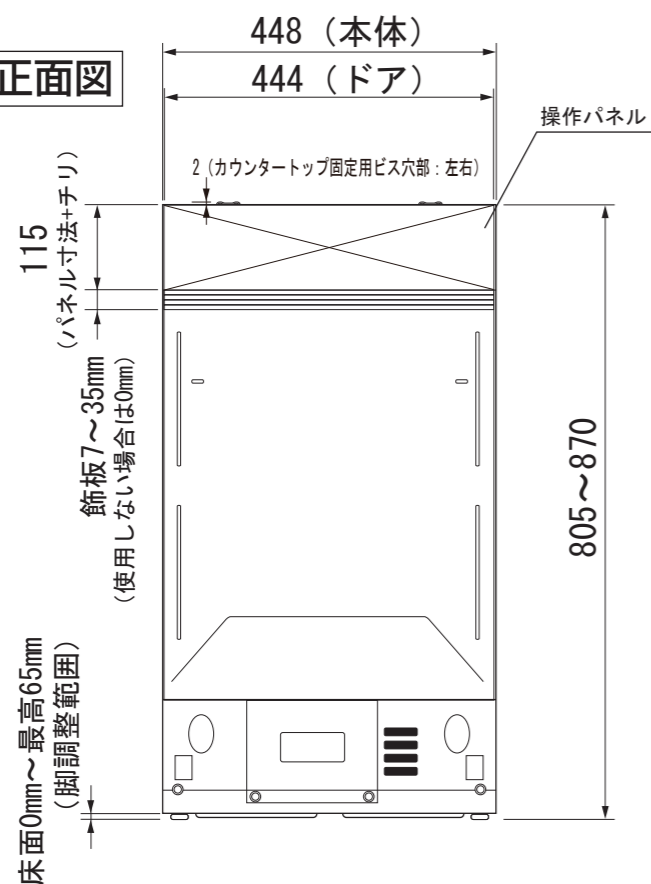
G4720 SCi EcoFlex



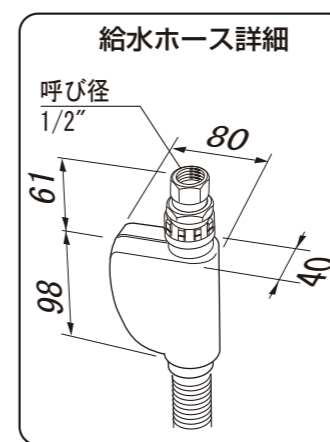
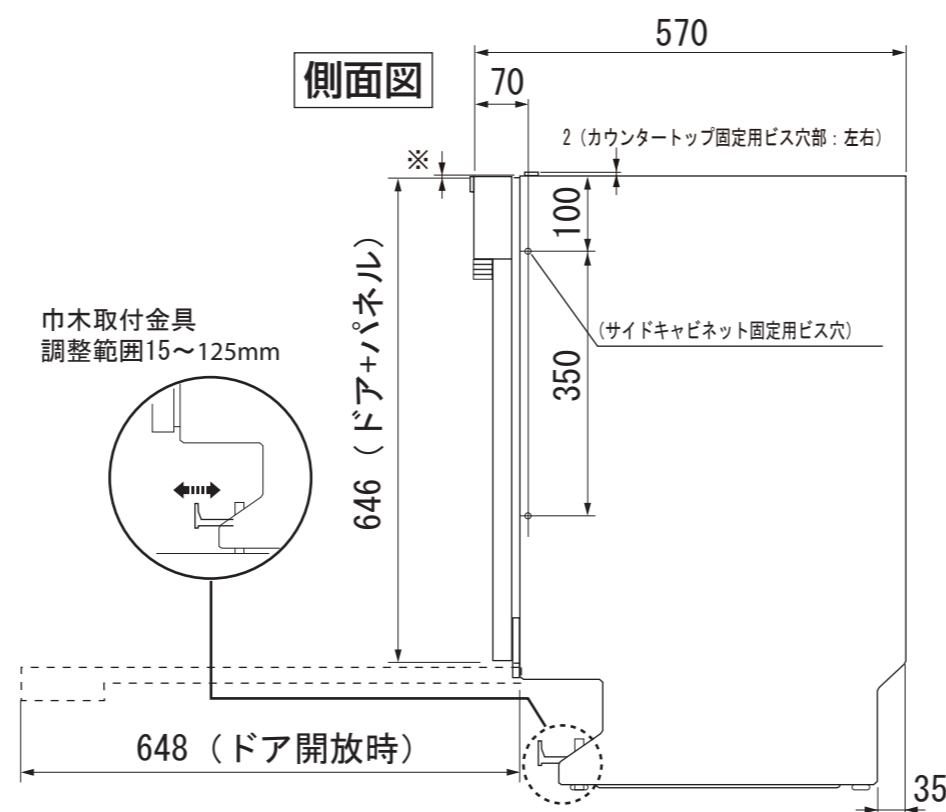
G4820 SCi EcoFlex



正面図



側面図



中木取付金具
調整範囲15~125mm

※ 操作パネルと本体とのギャップ
・ステンレスの場合=2mm
・ホワイト=4mm

単位: mm

型式	G 4*** SCi EcoFlex
設置方法	ビルトイン専用
電源(V,Hz)	単相200V 50/60Hz
コンセント形状	15A 専用回路
定格消費電力	2.0 kW
乾燥方法	余熱乾燥
作動水圧(MPa)	0.1~1.0 MPa
使用水温度範囲(°C)	Max 60
外形寸法(W×D×H)	448×570×805~870mm
ビルトイン設置開口寸法(W×D×H)	450×580×810~875mm
総重量	47kg
前面化粧材	ドア面材取付要