

Miele

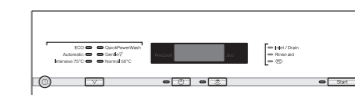
外形寸法図

食器洗い機

型式:G4000 EcoFlexシリーズ
SCU (標準ドア装置タイプ)

操作パネル詳細

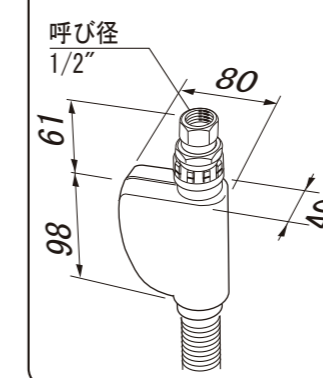
G4720 SCU EcoFlex



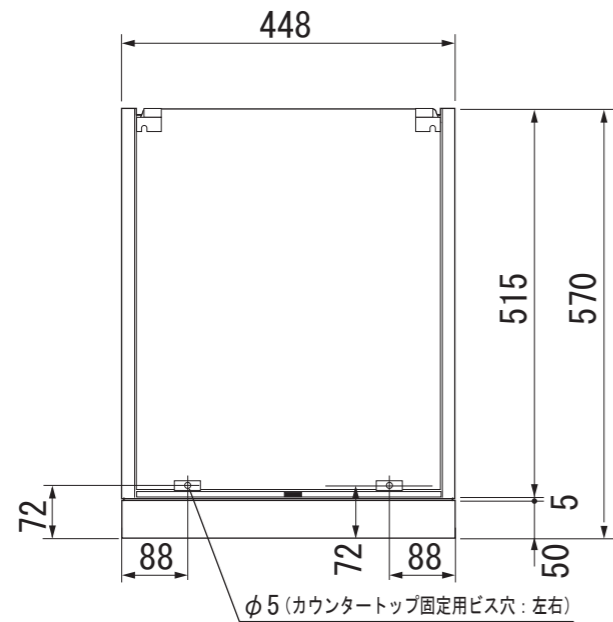
G4820 SCU EcoFlex



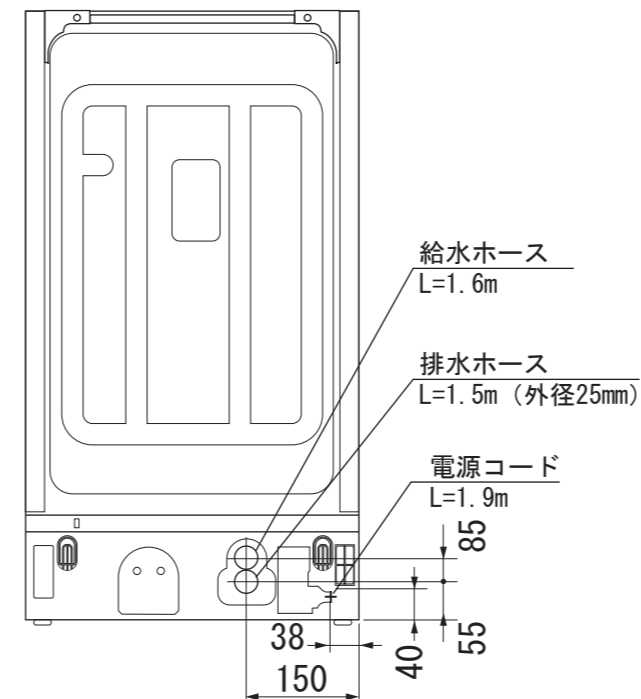
給水ホース詳細



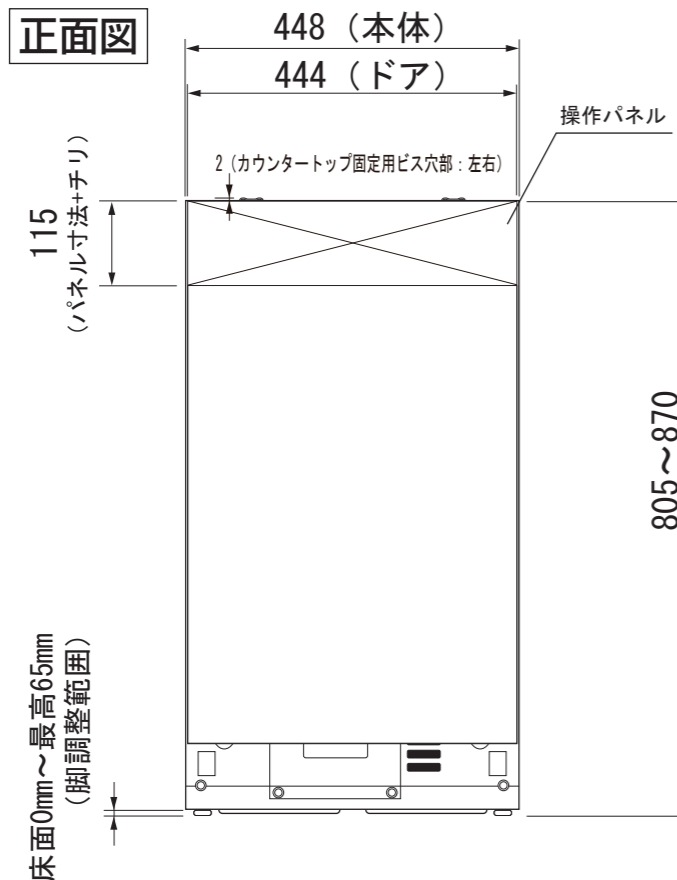
平面図



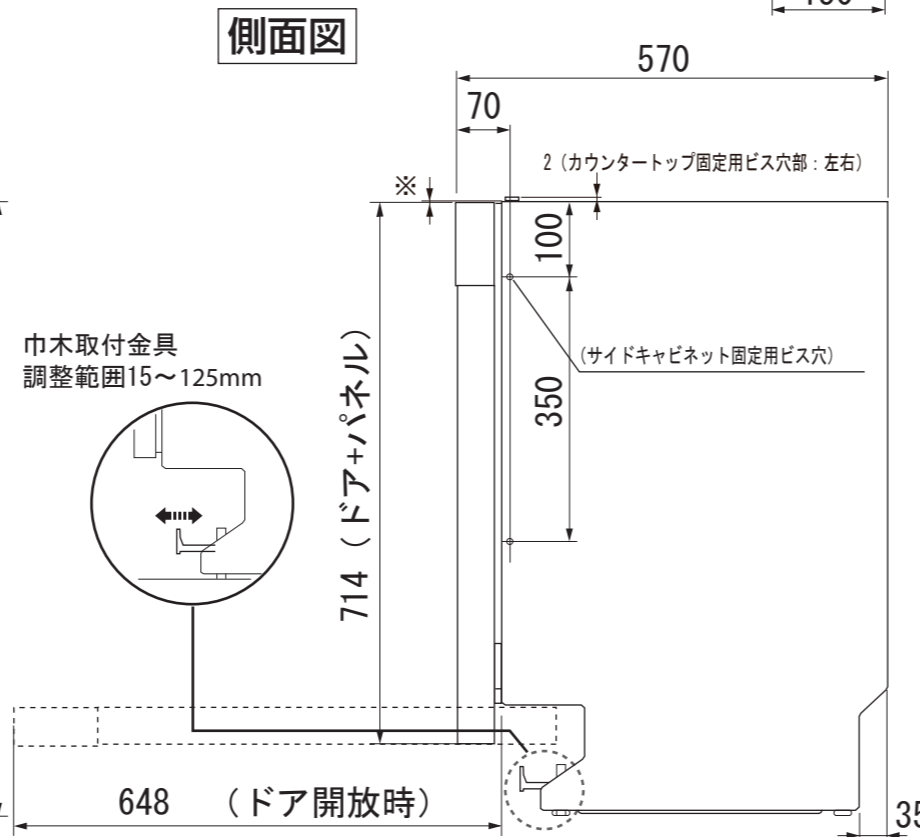
背面図



正面図



側面図



※ 操作パネルと本体とのギャップ
・ステンレスの場合=2mm
・ホワイト=4mm

単位: mm

型式	G 4*** SCU EcoFlex
設置方法	ビルトイン専用
電源 (V,Hz)	単相200V 50/60Hz
コンセント形状	15A 専用回路
定格消費電力	2.0 kW
乾燥方法	余熱乾燥
作動水圧 (MPa)	0.1~1.0 MPa
使用水温度範囲 (°C)	Max 60
外形寸法 (W×D×H)	448×570×805~870mm
ビルトイン設置開口寸法 (W×D×H)	450×580×810~875mm
総重量	47kg