

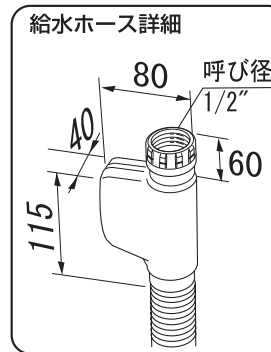
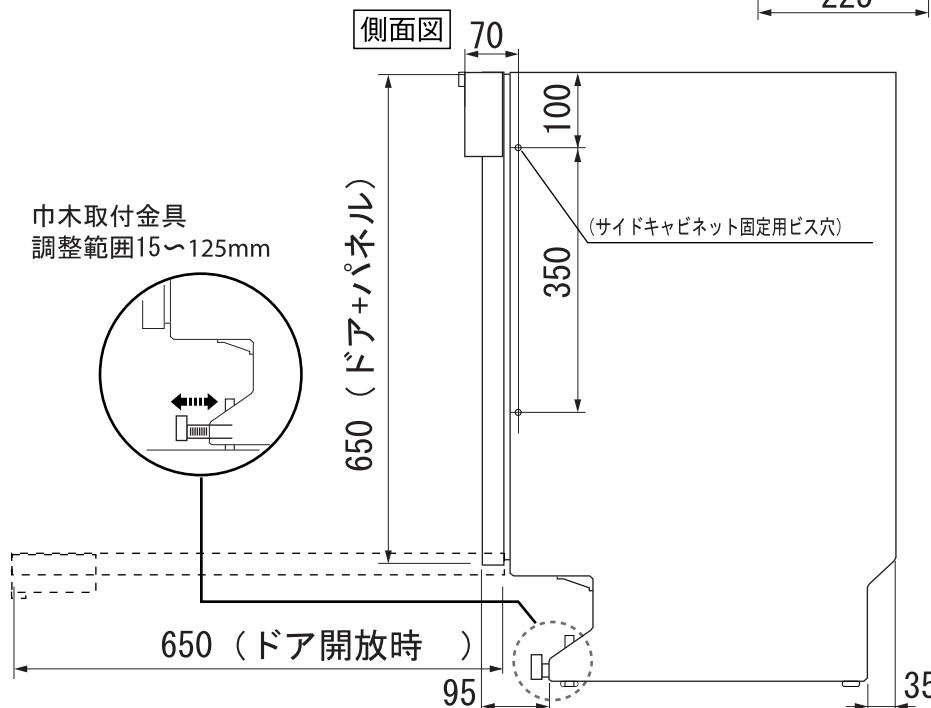
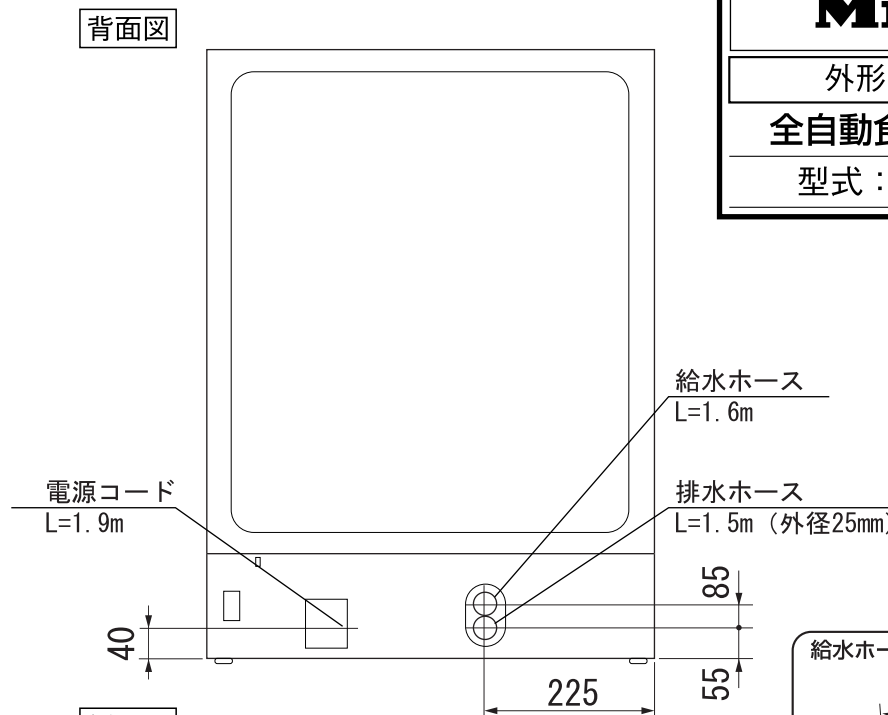
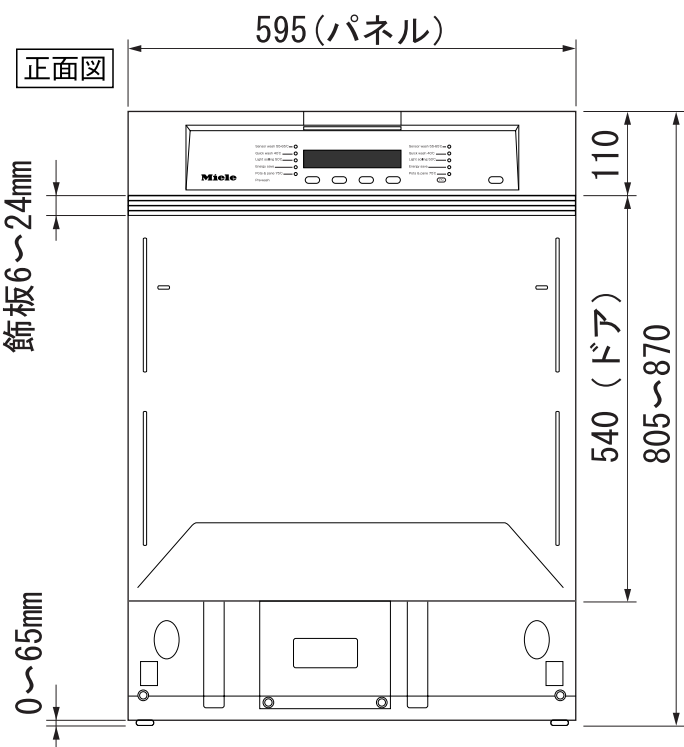
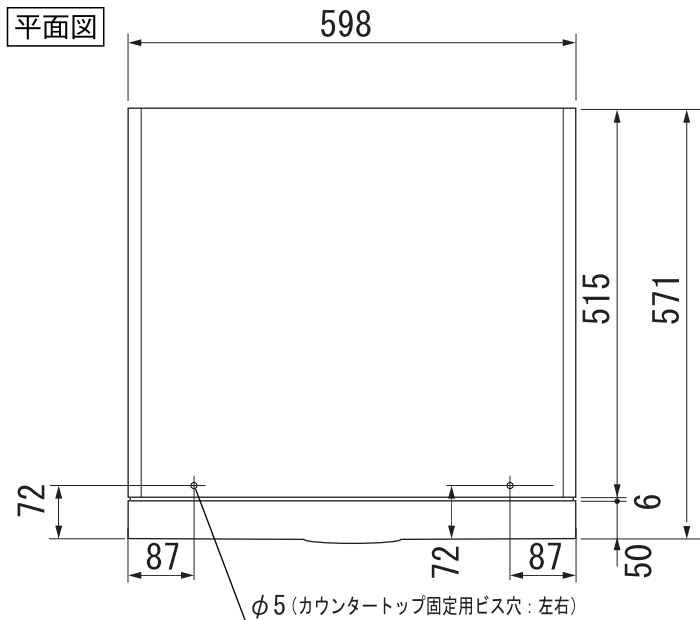
Miele

外形寸法図

全自動食器洗い機

型式：G 1534 SCi

単位：mm



型式	G 1534 SCi
設置方法	ビルトイン専用
電源 (V, Hz)	単相200V 50/60Hz
コンセント形状	 15A 専用回路
乾燥方法	ターボサミック (余熱乾燥 & 循環 + 熱交換)
作動水圧 (MPa)	0.1~1.0 MPa
使用水温度範囲 (°C)	Max 60
外形寸法 (W×D×H)	598×571×805~870mm
ビルトイン設置開口寸法 (W×D×H)	600×580×810~870mm
前面化粧材	ドア材取付要