

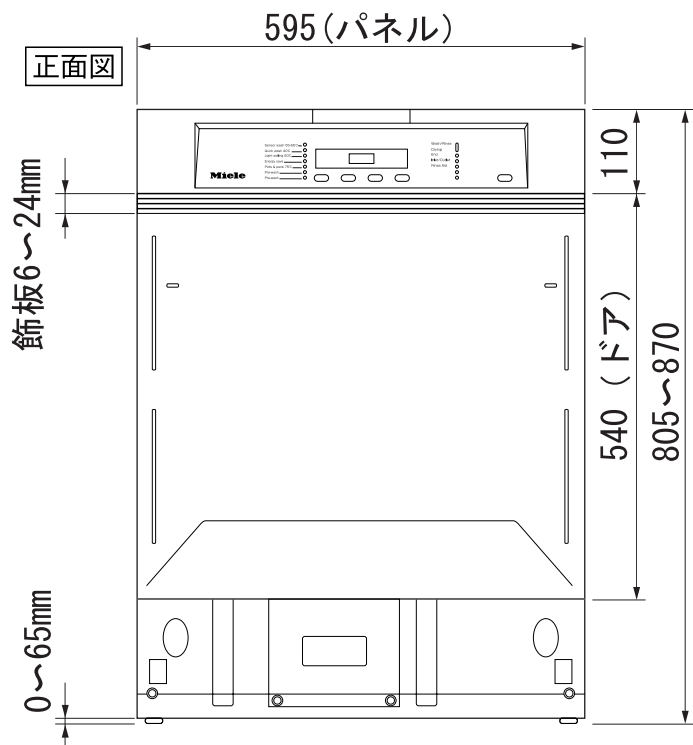
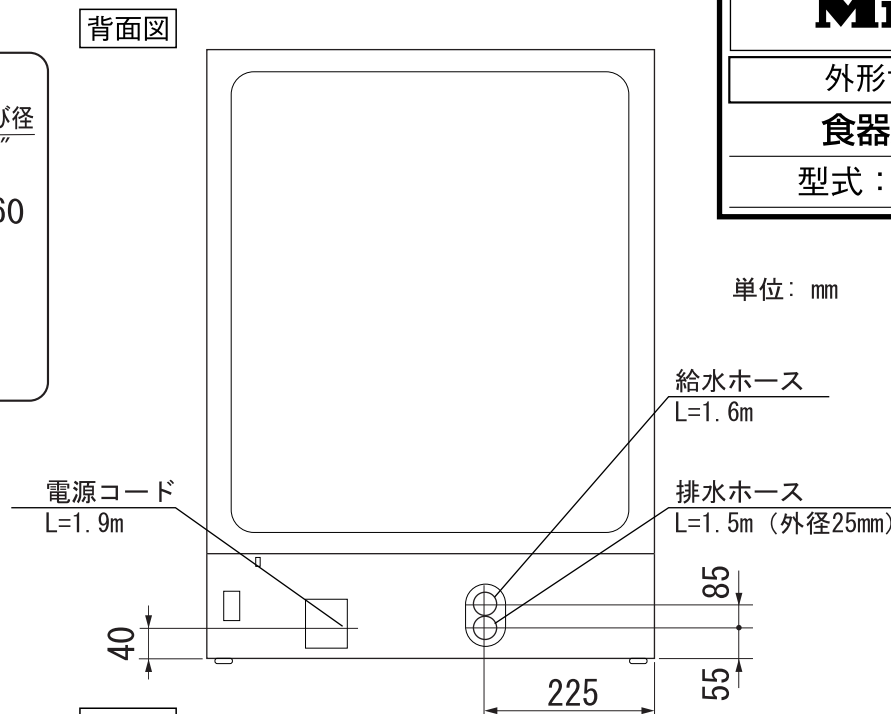
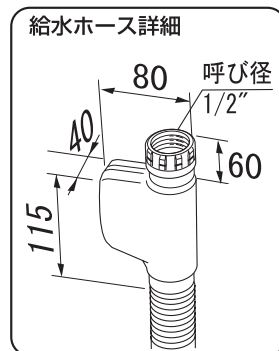
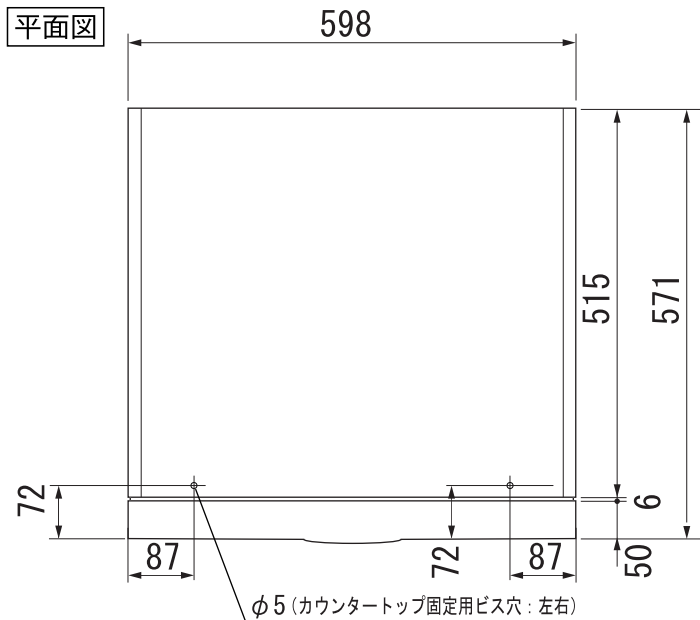
Miele

外形寸法図

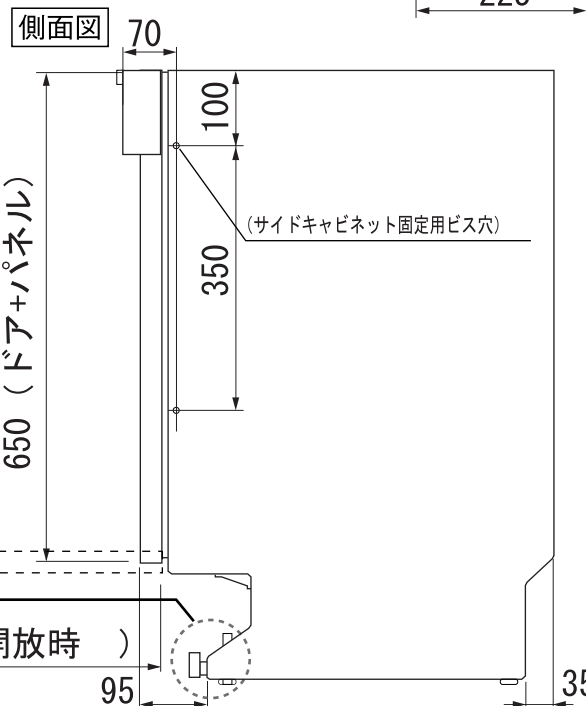
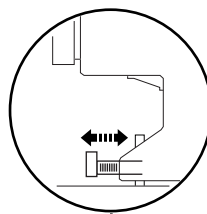
食器洗い機

型式：G1225SCi

単位：mm



巾木取付金具
調整範囲15~125mm



型式	G 1225SCi	
設置方法	ビルトイン専用	
電源 (V, Hz)	単相200V 50/60Hz	
コンセント形状	□ 15A 専用回路	
消費電力	湯沸ヒーター (W)	1900
	洗浄モーター (W)	64 / 91
	最大時合計 (W)	1964 / 1991
	最大運転電流 (A)	10
乾燥方法	ターボサミック (余熱乾燥 & 循環 + 熱交換)	
標準使用水量 (L)	11.5	
作動水圧 (MPa)	0.1~1.0 MPa	
使用水温度範囲 (°C)	Max 60	
外形寸法 (W×D×H)	598×571×805~870mm	
ビルトイン設置開口寸法 (W×D×H)	600×580×810~870mm	
総重量	52kg	
前面化粧材	ドア材取付要	