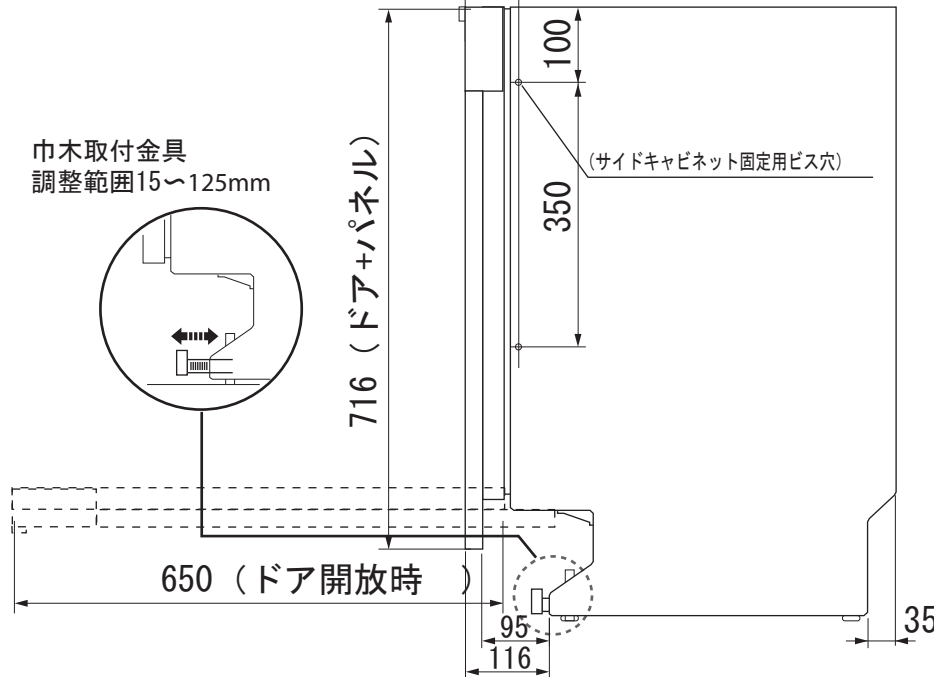
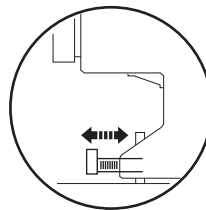


巾木取付金具  
調整範囲15~125mm



**Miele**

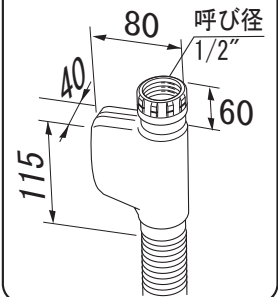
外形寸法図

全自動食器洗い機

型式: G1202SCu

単位: mm

給水ホース詳細



型式	G1202SCu
設置方法	ビルトイン専用
電源 (V, Hz)	単相200V 50/60Hz
コンセント形状	□ 15A 専用回路
乾燥方法	ターボサーミック (余熱乾燥&循環+熱交換)
作動水圧 (MPa)	0.1~1.0 MPa
使用水温度範囲 (°C)	Max 60
外形寸法 (W×D×H)	447×571×805~870mm
ビルトイン設置開口寸法 (W×D×H)	450×580×810~870mm
前面化粧材	パネル材取付可