

# Miele

## 外形寸法図

### エスプレッソマシン

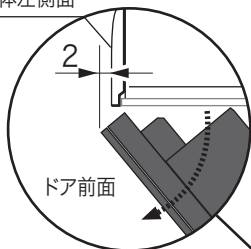
#### 型式:CVA6800

単位: mm

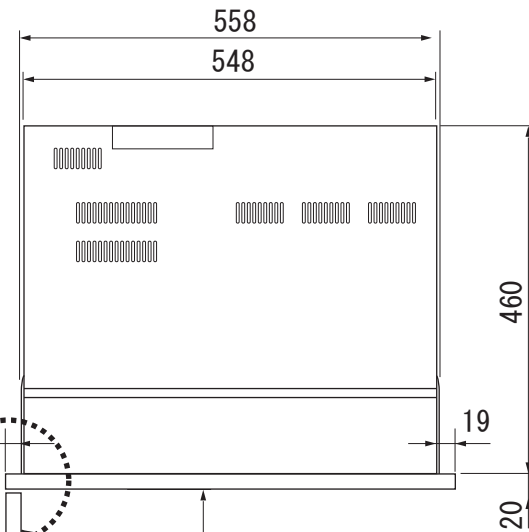
|             |                       |
|-------------|-----------------------|
| 型式名         | CVA 6800              |
| タイプ         | エスプレッソマシン             |
| 設置方法        | ビルトイン専用               |
| 電源 V / Hz   | 100V 50-60Hz          |
| 定格消費電力      | Max1.5kW              |
| 外形寸法(W×H×D) | 595×455.5×487         |
| 開口寸法(W×H×D) | 560-568×450-452×500以上 |
| 質量          | 28.2kg                |

### 平面図

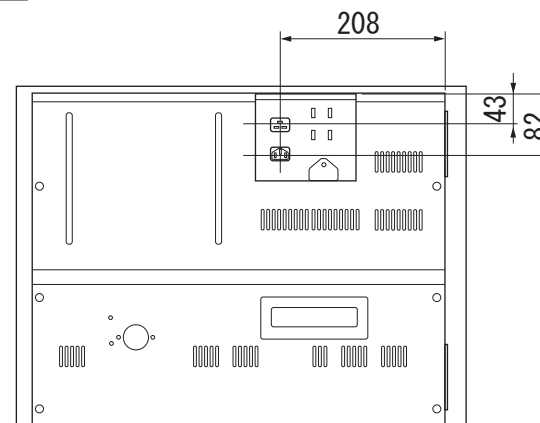
本体左側面



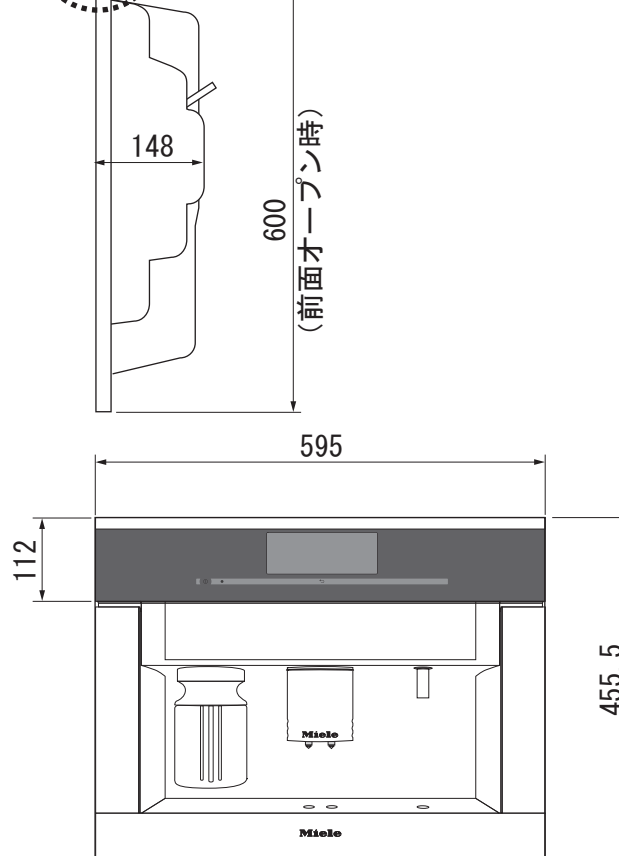
ドア面は、開閉時に  
本体左側面+2.0mm  
を通る



### 背面図



### 正面図



### 側面図

